

207B

207

B

نام
نام خانوادگی
محل امضاء

عصر چهارشنبه
۹۰/۱۱/۲۶



جمهوری اسلامی ایران
وزارت علوم، تحقیقات و فناوری
سازمان سنجش آموزش کشور

اگر دانشگاه اصلاح شود مملکت اصلاح می‌شود.
امام خمینی (ره)

آزمون ورودی دوره‌های کارشناسی ارشد ناپیوسته داخل - سال ۱۳۹۱

مجموعه مهندسی عمران - کد ۱۴۶۴

مدت پاسخگویی: ۲۵ دقیقه

تعداد سؤال: ۱۳۵

عنوان مواد امتحانی، تعداد و شماره سؤالات

ردیف	مواد امتحانی	تعداد سؤال	از شماره	تا شماره
۱	زبان عمومی و تخصصی	۳۰	۱	۳۰
۲	ریاضیات	۱۵	۳۱	۴۵
۳	مکانیک جامدات (مقاومت مصالح ۱ - تحلیل سازه‌های ۱)	۲۰	۴۶	۶۵
۴	مکانیک خاک و پی‌سازی	۲۰	۶۶	۸۵
۵	مکانیک سیالات و هیدرولیک	۲۰	۸۶	۱۰۵
۶	طراحی (سازه‌های فولادی ۱ و ۲ - سازه‌های بتنی ۱ و ۲ - راهسازی و روسازی راه)	۳۰	۱۰۶	۱۳۵

بهمن ماه سال ۱۳۹۰

استفاده از ماشین حساب مجاز نمی‌باشد.

PART A: Vocabulary

Directions: Choose the word or phrase (1), (2), (3), or (4) that best completes each sentence. Then mark the correct choice on your answer sheet.

- 1- She emanated worldliness and the selfishness of one who is to everything but her own needs and caprices.
1) visible 2) available 3) compensatory 4) indifferent
- 2- Concrete blocks were piled high to the government center.
1) fortify 2) circulate 3) reveal 4) overlap
- 3- All sound has three: pitch, volume, and duration.
1) impacts 2) properties 3) merits 4) realms
- 4- One of Britain's most criminals has escaped from prison.
1) meritorious 2) indigenous 3) notorious 4) industrious
- 5- By the 1930s the wristwatch had almost completely the pocket watch.
1) devised 2) supplanted 3) thwarted 4) founded
- 6- She cared for her stepmother with unfailing throughout her long illness.
1) devotion 2) defect 3) conformity 4) prevalence
- 7- Ryan needed agreement to bring his proposal up for a vote.
1) contentious 2) deliberate 3) adjacent 4) unanimous
- 8- With so much water having its exterior, the engine was effectively ruined.
1) varnished 2) inhabited 3) penetrated 4) exceeded
- 9- Considering the of his injuries, he's lucky to be alive.
1) hurdle 2) extent 3) divergence 4) symptom
- 10- They intend to keep their force there in the region to compliance with the treaty.
1) verify 2) seize 3) recollect 4) conquer

PART B: Cloze Test

Directions: Read the following passage and decide which choice (1), (2), (3), or (4) best fits each space. Then mark the correct choice on your answer sheet.

The extensive fossil record of genera and species is testimony that dinosaurs were diverse animals, (11) lifestyles and adaptations. Their remains (12) in sedimentary rock layers (strata) dating to the Late Triassic Period (227 million to 206 million years ago). The abundance of their fossilized bones is substantive proof (13) dinosaurs were the dominant form of terrestrial animal life during the Mesozoic Era (248 million to 65 million years ago). It is likely that the known remains (14) a very small fraction (probably less than 0.0001 percent) of all the individual dinosaurs (15)

- 11- 1) and widely various 2) with wide varieties
3) with widely varying 4) and varying with wide
- 12- 1) found 2) are found 3) that are found 4) have found
- 13- 1) whether 2) when 3) if 4) that
- 14- 1) representing 2) a representation of 3) representative of 4) represent
- 15- 1) were living once 2) that lived once
3) that once lived 4) once that they lived

PART C: Reading Comprehension

Directions: Read the following two passages and answer the questions by choosing the best choice (1), (2), (3), or (4). Then mark the correct choice on your answer sheet.

PASSAGE 1:

The seismic collapse of a structural system is one of the most important causes for the loss of life during and after a severe ground motion. Hence, quantification of the collapse potential of existing and newly designed structures is an important issue in performance-based earthquake engineering. Incremental dynamic analysis (IDA) is a widely used method for the estimation of the seismic collapse capacity of structures. This method requires non-linear response-history analyses of the specific structure for an appropriate set of strong ground motion records (SGMR's), each scaled to different intensity levels, to cover a wide range of the structural response from elastic behaviour to global instability on the basis of an engineering demand parameter (EDP) e.g. the maximum inter-storey drift ratio.

The SGMR's which are used for non-linear response-history analysis are usually chosen based on magnitude, distance and site conditions. Since there is a lack of knowledge about future earthquakes, it would be reasonable to use a relatively large set of SGMR's for the IDA analysis of a specific structure. However, this target is not very realistic, so some approximate methods have recently emerged. The approximate methods for IDA analysis usually involve the replacement of non-linear response-history analysis by a combination of the pushover analysis of a multi-degree-of-freedom (MDOF) model and a non-linear response-history analysis of a single-degree-of-freedom (SDOF) model.

- 16- **What is the main concern in passage 1?**
 1) strong ground motion selection
 2) multi degree of freedom systems
 3) Incremental dynamic analysis
 4) Assessments of the seismic collapse of a structure
- 17- **What is the latest method for collapse estimation?**
 1) static analysis
 2) Incremental dynamic analysis
 3) pushover analysis
 4) response spectrum analysis
- 18- **What is the common criteria for record selection?**
 1) Based on collapse
 2) Based on M (magnitude) and R (distance)
 3) Based on structure
 4) Based on maximum inter-story drift ratio
- 19- **Which of the following is not applicable in IDA?**
 1) Energy calculation
 2) non-liner response- history analysis
 3) scaling to different intensity levels
 4) elastic behaviour and global instability

20- Why we need to select a large numbers of records for analysis?

- 1) For accuracy
- 2) Need for non-linear response-history analysis
- 3) For robustness
- 4) Suffering from amount of information about next earthquake.

PASSAGE 2:

One of the challenges in the non-linear response-history analysis of sophisticated structural models is how to select a limited number of strong ground motion records (SGMR's). The selection of appropriate SGMR's needs to be performed with the goal of accurately estimating the response of a structure to a specified ground motion intensity, as measured by the spectral acceleration corresponding to the first mode period of the structure, $S_a(T_1)$. The current code-based method of record selection is based on a consideration of the magnitude and distance of the SGMR's, while matching the mean response spectrum to the uniform hazard spectrum (UHS) as a target spectrum. Based on this approach, some methods have been developed for the selection and scaling of a set of near-optimal records from a large database. Since no single earthquake is likely to produce a spectrum as high as the UHS spectrum, the code-based procedure for record selection is usually conservatively biased. Reduction of this bias and the variance of the resulting structural response can be achieved by considering the spectral shape in the record selection. ... This selection presents a significant challenge when assessing the seismic collapse capacity of a large number of structures or when developing a systematic procedure, since it implies the need to assemble specific ground motion sets for each structure. An alternative method has been proposed, whereby a general set of SGMR's is used to simulate collapse, and the resulting collapse capacity is adjusted in order to take into account the spectral shape effects that are not reflected in the selection of the general set. The major difficulty of this method is that it implies the need to apply a relatively large number of ground motion records for the collapse assessment of the structures involved.

21- What is the target spectrum based on the passage?

- 1) 2800 spectrum
- 2) code – base spectrum
- 3) UHS spectrum
- 4) site – specific spectrum

22- What does bias mean?

- 1) Error
- 2) Approximate
- 3) Exact solution
- 4) Deviation from the real solution

23- What is the main computational challenge in the text?

- 1) Analysis time
- 2) Modelling the structure
- 3) Record selection
- 4) How to use approximate methods

24- What is the major difficulty in the proposed method?

- 1) using too many records
- 2) using standards
- 3) using super – computers
- 4) using sophisticated structural models

25- What will happen if non-appropriate records being used?

- 1) the structure fails
- 2) the structure response is not accurate
- 3) $S_a(T_1)$ is not accurate –enough
- 4) the collapse cannot be computed

Choose the best topic for the following text:

26- During the loading of a structure, supports may settle by small amounts and since the reactive forces are most unlikely to be equal, the settlements of the various supports will differ, causing relative moments of the ends of a particular span.

- | | |
|---------------------------|-----------------------------------|
| 1) Settlement of supports | 2) Equilibrium of reaction forces |
| 3) Loading of a structure | 4) Particular span in a structure |

27- The volume contraction which occurs as the concrete hardens and dries out, is called the drying shrinkage, or simply the shrinkage.

In the above text the underlined word means:

- | | |
|--------------|------------------------------------|
| 1) drying | 2) the process of becoming smaller |
| 3) expansion | 4) an official written agreement |

28- In the following text the word fine means:

The fine aggregate such as natural sand, or crushed stone sand or crushed gravel sand, which consist of particles mainly passing a 5 mm sieve.

- | | | | |
|---------|---------|-----------|-----------------|
| 1) good | 2) sand | 3) coarse | 4) small grains |
|---------|---------|-----------|-----------------|

In the two following questions, choose the best answer for filling the blank.

29- Weakness in metal or wood caused by repeated bending or stretching is called ----- .

- | | | | |
|-----------|------------|------------|-------------------|
| 1) stress | 2) torsion | 3) fatigue | 4) bending moment |
|-----------|------------|------------|-------------------|

30- Under repeated tension and compression forces, ----- were formed in railway bridges made of cast iron.

- | | | | |
|----------|-------------|----------|------------|
| 1) flaws | 2) drainage | 3) flows | 4) torsion |
|----------|-------------|----------|------------|

www.azmoon.in

۳۱- مقدار حد $\lim_{n \rightarrow \infty} \left[\left(\frac{1}{n}\right)^1 + \left(\frac{2}{n}\right)^2 + \dots + \left(\frac{n}{n}\right)^n \right]^{\frac{1}{n}}$ کدام است؟

- (۱) $\frac{1}{2}$
 (۲) e
 (۳) 2
 (۴) 1

۳۲- به ازای چه مقدار از k ، مبدأ مختصات و دو ریشه مختلط معادله $z^2 + az + \frac{a^2}{k} = 0$ ، سه رأس یک مثلث متساوی الاضلاع

می‌باشند؟ ($a \in \mathbb{R}$)

- (۱) $\frac{\sqrt{3}}{2}$
 (۲) 3
 (۳) $\sqrt{3}$
 (۴) $\frac{2}{2}$

۳۳- با استفاده از معادله زیر مقدار $f\left(\frac{\pi}{2}\right)$ کدام است؟

$$f'(x) = \int_0^x f(t) \frac{\sin t}{2 + \cos t} dt ; f(\pi) = 4$$

- (۱) $4 - \ln \sqrt{2}$
 (۲) $8 + \ln 2$
 (۳) $8 - \ln 2$
 (۴) $4 + \ln \sqrt{2}$

۳۴- با توجه به انتگرال‌های زیر؛ حاصل $5I + 3J$ کدام است؟

$$I = \int_0^{\pi/4} \frac{\cos x}{\sin x + \cos x} dx, J = \int_0^{\pi/4} \frac{\sin x}{\sin x + \cos x} dx$$

- (۱) $\frac{\pi}{4} + \ln \frac{\sqrt{2}}{2}$
 (۲) $\pi + \ln \sqrt{2}$
 (۳) $\pi + \ln \frac{\sqrt{2}}{2}$
 (۴) $\frac{\pi}{4} + \ln \sqrt{2}$

۳۵- مقدار سری $\sum_{n=1}^{\infty} \left(\frac{1}{n^{2n}}\right)$ برابر کدام است؟

(۱) $\frac{1}{3}$

(۲) $\ln 3$

(۳) $\ln 2$

(۴) $\frac{1}{2}$

۳۶- فاصله دو خط متخالف زیر کدام است؟

$$\frac{x+2}{2} = \frac{3-y}{1} = \frac{-z-3}{2}, \quad \frac{x+1}{4} = \frac{2-y}{3} = \frac{-z}{5}$$

(۱) $\frac{7}{4}$

(۲) $\frac{19}{4}$

(۳) $\frac{14}{3}$

(۴) ۳

۳۷- فرض کنید $w = f(x, y, z)$ در مبدأ مشتق پذیر است به طوری که مشتقات سوئی آن در مبدأ و در جهت بردارهای

$\vec{a} = (1, -1, 0)$ ، $\vec{b} = (1, 1, 1)$ ، $\vec{c} = (0, 1, 2)$ به ترتیب برابر $\sqrt{2}$ ، $\sqrt{3}$ و $\sqrt{5}$ می باشد. بیشترین افزایش تابع f در مبدأ

کدام است؟

(۱) ۳

(۲) $\sqrt{12}$

(۳) $\sqrt{11}$

(۴) $\sqrt{10}$

۳۸- حاصل انتگرال زیر چقدر است؟

$$\int_0^{\infty} \int_0^{\infty} e^{-xy} \sin(kx) dx dy, \quad k > 0$$

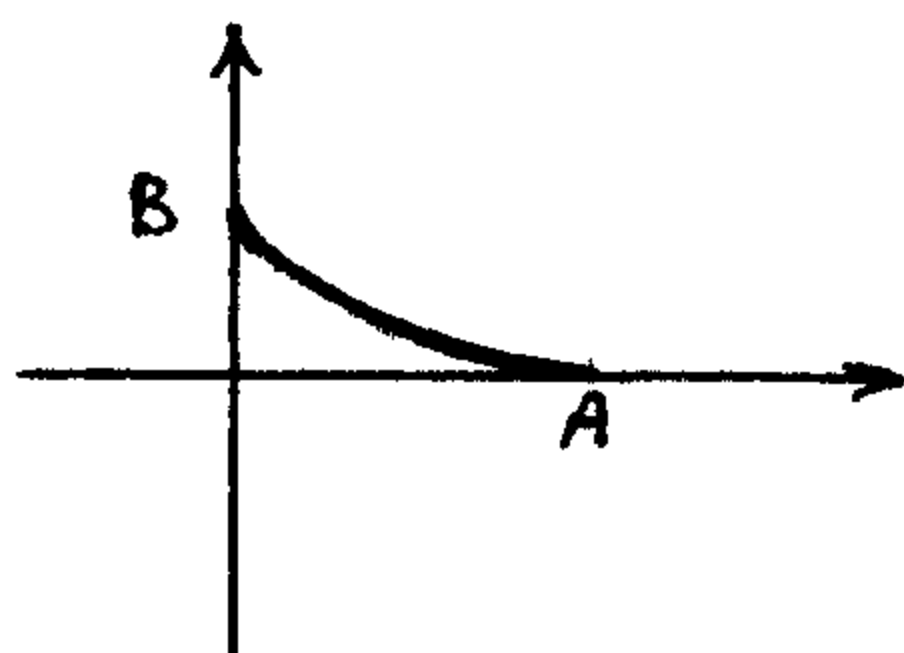
(۱) $-\pi$

(۲) π

(۳) $\frac{\pi}{2}$

(۴) $-\frac{\pi}{2}$

۳۹- مقدار انتگرال $I = \int_c \frac{x-y}{x^2+y^2} dx + \frac{x+y}{x^2+y^2} dy$ کدام است؟ (c منحنی $\left(\frac{x}{3}\right)^2 + \left(\frac{y}{2}\right)^2 = 1$ در ربع اول و از نقطه



۳ تا نقطه A | B است.)

(۱) $\ln \frac{2}{3} - \frac{\pi}{2}$

(۲) $\ln \frac{2}{3} + \frac{\pi}{2}$

(۳) $\ln \frac{3}{2} + \frac{\pi}{2}$

(۴) $\ln \frac{3}{2} - \frac{\pi}{2}$

۴۰- شار گذرنده برون سوی میدان $\vec{F}(x,y,z) = (e^{y^2+z^2}, e^{z^2+x^2}, e^{x^2+y^2})$ از سطح بالایی نیم کره $x^2+y^2+z^2=1$ برابر است با:

(۲) $\pi(e-1)$

(۱) $\frac{\pi}{2}(1-e)$

(۴) $\pi(1-e)$

(۳) $\frac{\pi}{2}(e-1)$

۴۱- جواب معادله دیفرانسیل زیر کدام است؟

(۲) $\text{Arctg} \frac{9x+y}{3} = y+c$

(۱) $\frac{1}{3} \text{Arctg} \frac{9x+y}{3} = x+c$

(۴) $\frac{1}{3} \text{Arctg} \frac{9x+y}{30} = y+c$

(۳) $\text{Arctg} \frac{9x+y}{3} = x+c$

۴۲- پاسخ معادله زیر کدام است؟

$\frac{dy}{dx} - \frac{\text{tgy}}{1+x} = (1+x)e^x \text{secy}$

(۲) $\frac{\cos y}{1+x} + e^x = c$

(۱) $\frac{\cos y}{1+x} - e^x = c$

(۴) $\frac{\sin y}{1+x} - e^x = c$

(۳) $\frac{\sin y}{1+x} + e^x = c$

۴۳- اگر y_1 و y_2 دو جواب $y'' - 2y' + y = R(x)$ بوده و $y_1(0) = y_2(0)$ و $y_1'(0) = y_2'(0) + 1$ باشد، رابطه بین y_1 و y_2 کدام است؟

(۲) $y_1 = y_2 + x^2 e^{-x}$

(۱) $y_1 = y_2 + x e^x$

(۴) $y_1 = y_2 + x e^{-x}$

(۳) $y_1 = y_2 + x^2 e^x$

۴۴- نقطه $x=0$ برای معادله $y'' + (n\sqrt{x})y = 0$ چه نقطه‌ای می‌باشد؟ ($n \in \mathbb{N}$ و $0 \leq x < \infty$)

(۲) غیرعادی منظم

(۱) عادی

(۴) بسته به مقدار n هر ۳ حالت ممکن است.

(۳) غیرعادی نامنظم

۴۵- لاپلاس تابع زیر کدام است؟

$$f(x) = \begin{cases} 0 & 0 \leq x < \frac{\pi}{6} \\ \sin x & x \geq \frac{\pi}{6} \end{cases}$$

$$\frac{\sqrt{3}}{2} e^{-\pi s/6} \frac{s}{s^2+1} - \frac{1}{2} e^{-\pi s/6} \frac{1}{s^2+1} \quad (۲)$$

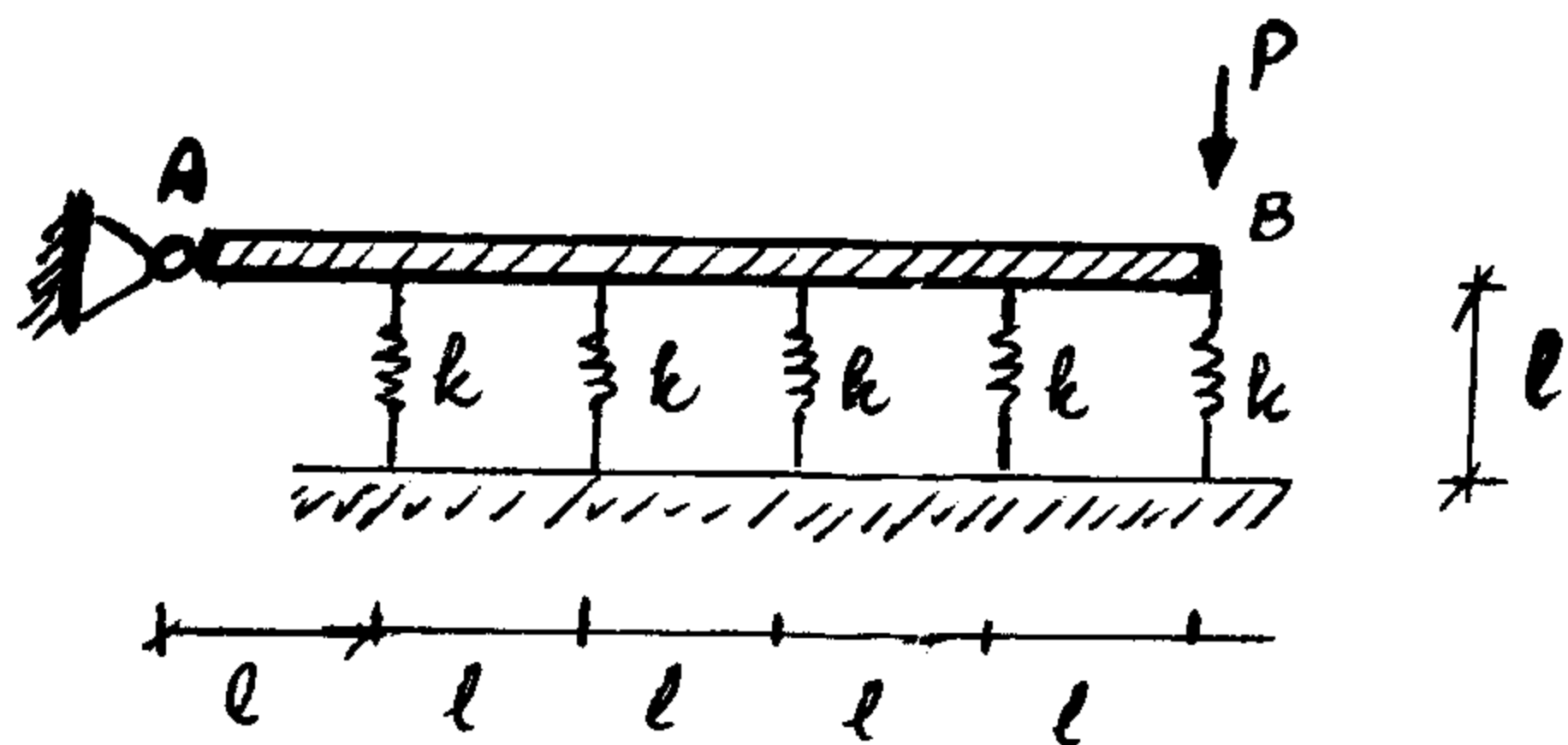
$$\frac{\sqrt{3}}{2} e^{-\pi s/6} \frac{1}{s^2+1} + \frac{1}{2} e^{-\pi s/6} \frac{s}{s^2+1} \quad (۴)$$

$$\frac{\sqrt{3}}{2} e^{-\pi s/6} \frac{s}{s^2+1} + \frac{1}{2} e^{-\pi s/6} \frac{1}{s^2+1} \quad (۱)$$

$$\frac{\sqrt{3}}{2} e^{-\pi s/6} \frac{1}{s^2+1} - \frac{1}{2} e^{-\pi s/6} \frac{s}{s^2+1} \quad (۳)$$

www.azmoon.in

۴۶- در سازه شکل مقابل عضو AB صلب بوده و سختی فنرها برابر k می باشد. مقدار تغییر مکان نقطه B کدام است؟



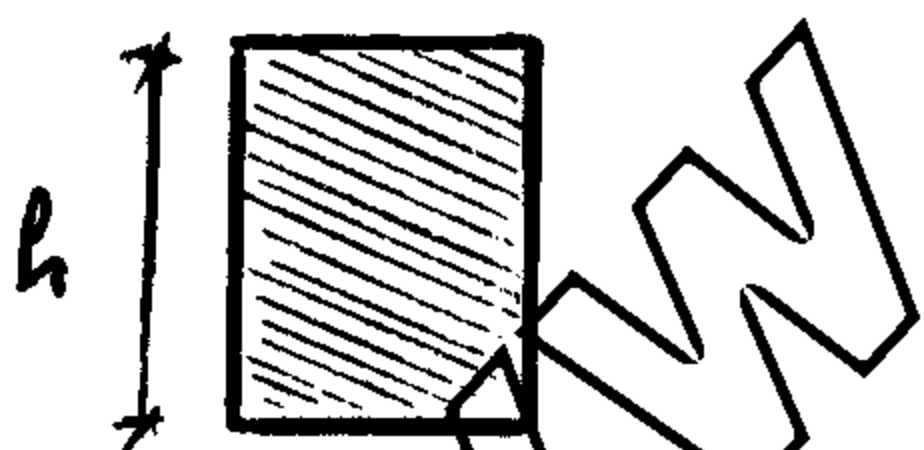
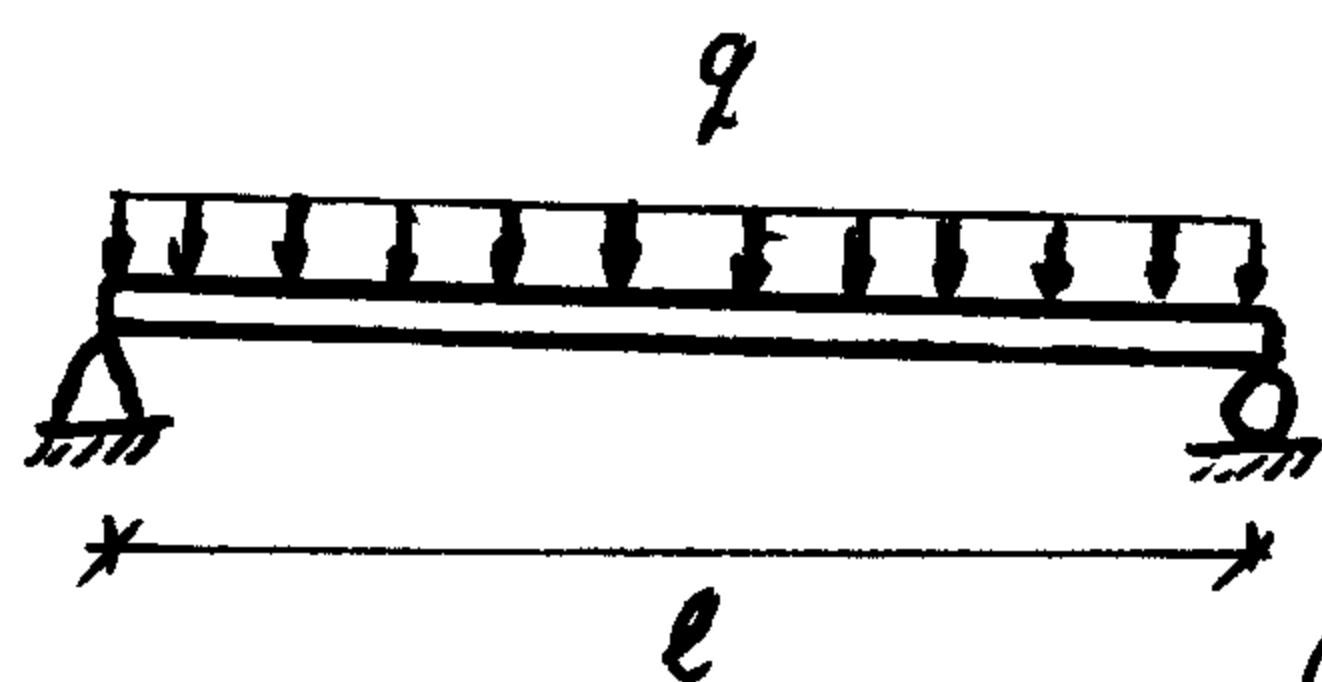
(۱) $\frac{25p}{11k}$

(۲) $\frac{11p}{5k}$

(۳) $\frac{11p}{25k}$

(۴) $\frac{5p}{11k}$

۴۷- تیر دو سر ساده شکل زیر به طول l تحت اثر بار یکنواخت q قرار گرفته است. اگر تنش مجاز برشی و خمشی ماده به کار رفته در تیر به ترتیب برابر τ_w و σ_w باشد و مقطع تیر مربع مستطیلی با ابعاد b و h باشد، طول l را چنان تعیین کنید که تنش های برشی و خمشی با هم به مقدار مجاز خود برسند.



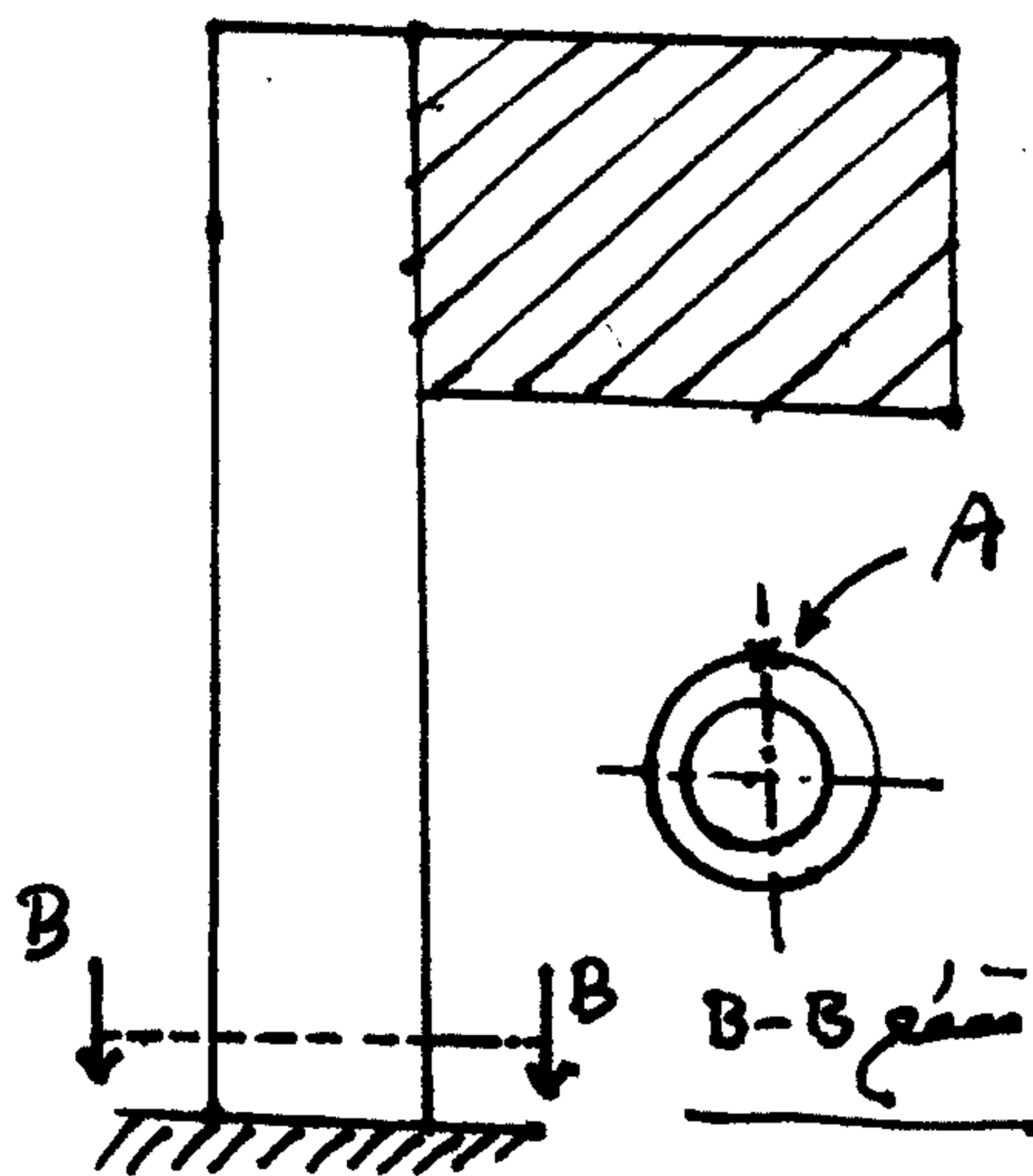
(۱) $\frac{\sigma_w}{\tau_w} \cdot h$

(۲) $\frac{\sigma_w}{\tau_w} \cdot \frac{1}{h}$

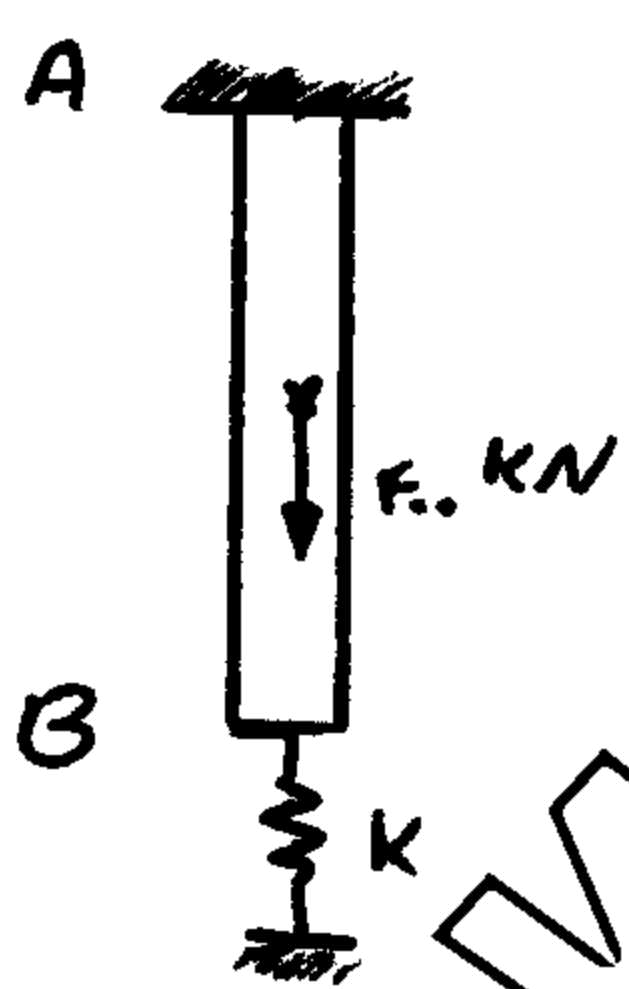
(۳) $\frac{\tau_w}{\sigma_w} \cdot h$

(۴) $\frac{\tau_w}{\sigma_w} \cdot \frac{1}{h}$

۴۸- برای تابلو شکل مقابل کدام گزینه وضعیت تنش را در نقطه A نشان می‌دهد؟ بر سطح هاشور خورده فشار یکنواخت باد به شدت q وارد می‌گردد و وزن اجزاء را در نظر بگیرید.



۴۹- میله AB به طول ۲ m از نقطه A به تکیه‌گاه و در نقطه B به یک فنر با سختی $k = 4 \times 10^9 \frac{N}{m}$ بسته شده است. اگر نیروی ۴۰۰ kN به وسط این میله اعمال شود، تغییر طول میله بر حسب متر چقدر خواهد بود؟



ضریب الاستیسیته میله = ۲۰۰ GPa و سطح مقطع میله = $4 \times 10^{-2} m^2$

(۱) 100×10^{-6}

(۲) 25×10^{-6}

(۳) 50×10^{-6}

(۴) صفر

۵۰- ممان خمشی مجاز تیر با مقطع دایره نسبت به ممان خمشی مجاز تیر با مقطع مربع از جنس مشابه و سطح مقطع یکسان چقدر است؟

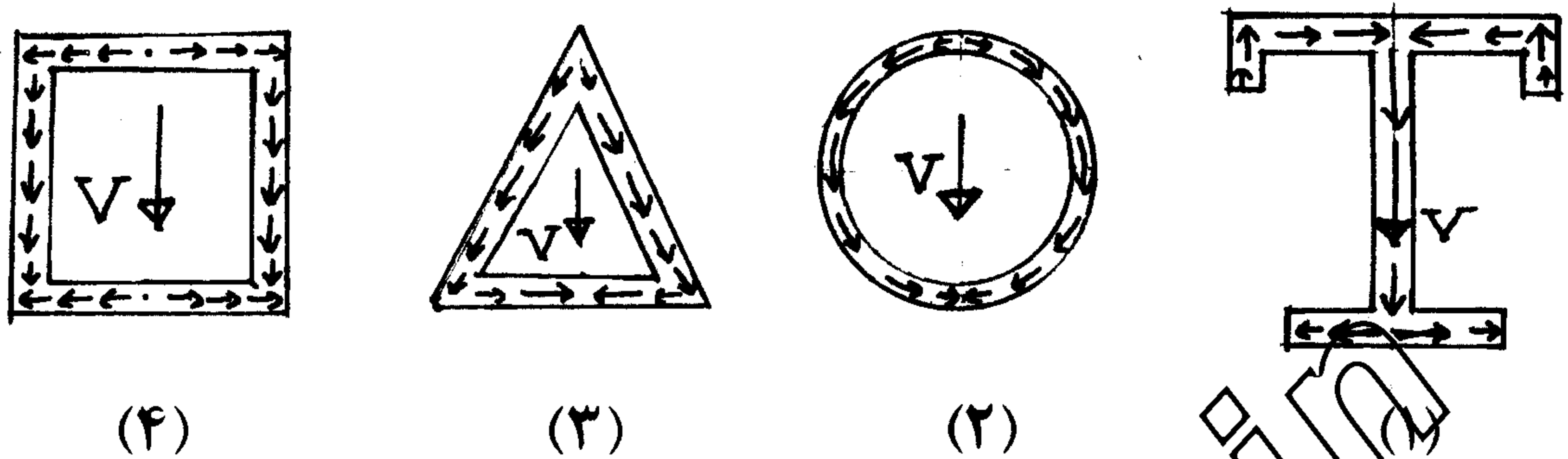
(۴) $1/25$

(۳) $0,185$

(۲) $1/18$

(۱) $0,75$

۵۱- جریان برش در کدام یک از اشکال زیر نادرست است؟



۵۲- تیری با مقطع مستطیلی از ماده‌ای ساخته شده که ضریب ارتجاعی آن در فشار دو برابر ضریب ارتجاعی آن در کشش می‌باشد. نسبت فاصله محور خنثی تا دورترین تار فشاری به عمق مقطع به کدام پاسخ نزدیک‌تر است؟

- (۱) ۰٫۷ (۲) ۰٫۴ (۳) ۰٫۵ (۴) ۰٫۳

۵۳- عضوی به طول یک متر مطابق شکل تحت کوپل پیچشی T قرار گرفته است. عضو از دو نیم استوانه با شعاع متوسط R و ضخامت t تشکیل شده است. دو نیم استوانه در طول عضو توسط جوش با تنش مجاز τ و ضخامت $\frac{t}{2}$ متصل گردیده است.

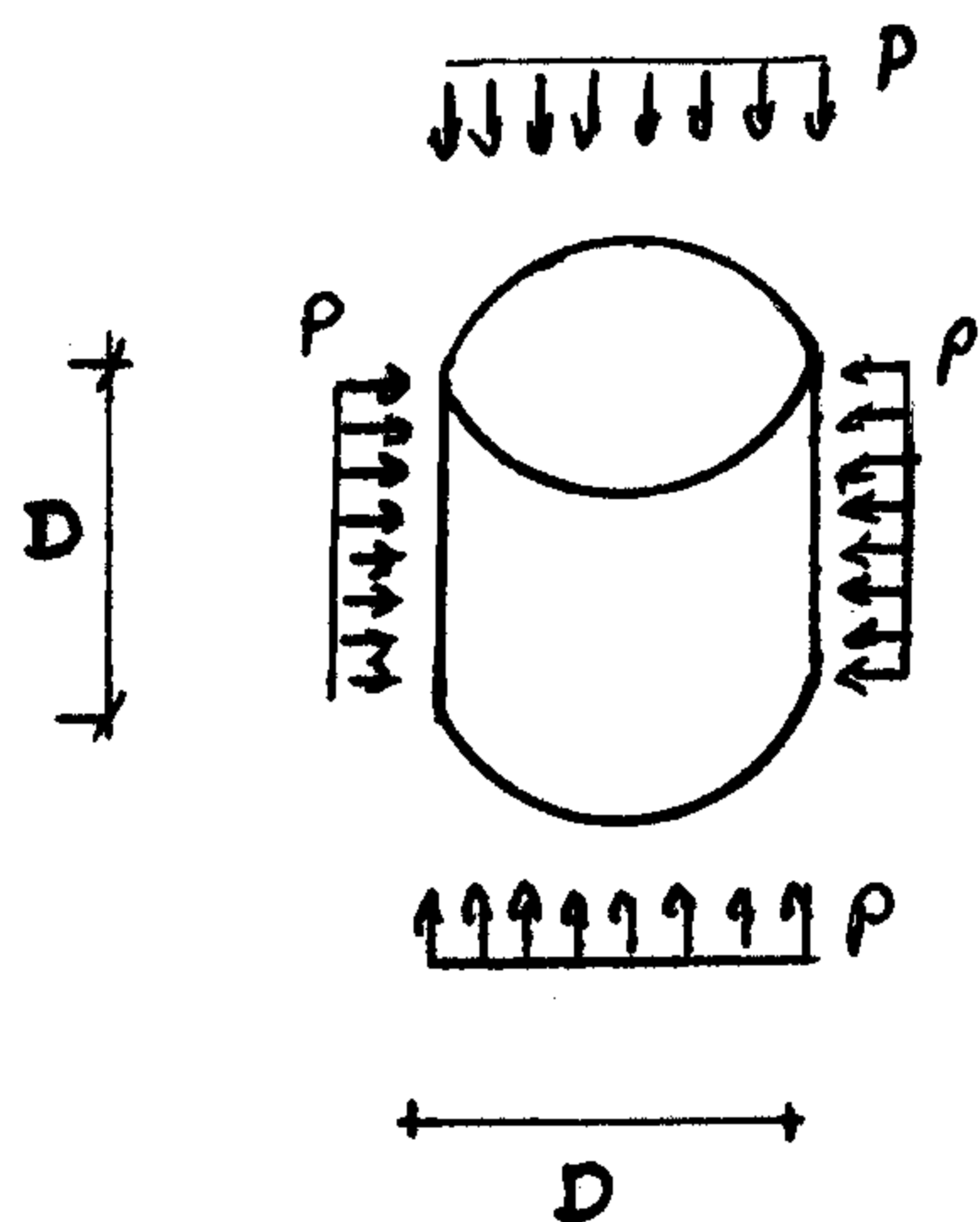
حداکثر کوپل پیچشی قابل تحمل توسط عضو کدام رابطه زیر است؟

(۱) $2\pi R^2 \cdot t \cdot \tau$
 (۲) $\frac{1}{2}\pi R^2 \cdot t \cdot \tau$
 (۳) $\pi R^2 \cdot t \cdot \tau$
 (۴) $\frac{1}{4}\pi R^2 \cdot t \cdot \tau$

۵۴- یک مقطع توپر دایره‌ای به شعاع R توسط دو پیچ به یک مقطع توخالی قوطی شکل متصل شده است. در صورتی که تنش مجاز پیچ‌ها τ باشد، قطر پیچ‌ها به طوری که کوپل پیچشی T را بتوان از مقطع دایره‌ای به مقطع توخالی منتقل کرد، کدام رابطه زیر است؟

(۱) $D = \sqrt{\frac{4T}{\pi \cdot \tau \cdot R}}$
 (۲) $D = \sqrt{\frac{T}{4\pi \cdot \tau \cdot R}}$
 (۳) $D = \sqrt{\frac{2T}{\pi \cdot \tau \cdot R}}$
 (۴) $D = \sqrt{\frac{T}{2\pi \cdot \tau \cdot R}}$

۵۵- عضو استوانه‌ای شکل با قطر و ارتفاع D و مشخصات ماده برابر E و $\nu = 0.25$ تحت فشار همه جانبه P می‌باشد. تغییر حجم استوانه کدام رابطه زیر است؟



(۱) $\frac{9\pi D^3 \cdot P}{8E}$

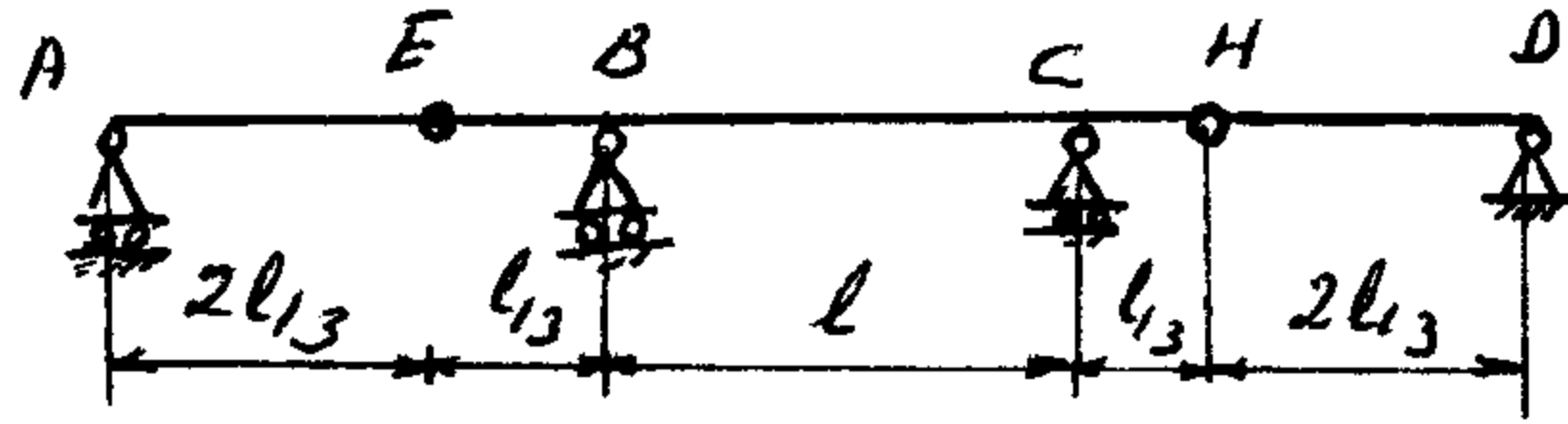
(۲) $\frac{3\pi D^3 \cdot P}{8E}$

(۳) $\frac{9\pi D^3 \cdot P}{16E}$

(۴) $\frac{4\pi D^3 \cdot P}{4E}$

www.azmoon.in

۵۶- یک بار متحرک به شدت $1 \frac{\text{ton}}{\text{m}}$ و به طول l از روی تیر ABCD عبور می‌کند. حداکثر مقدار جابجائی به سمت بالای H چقدر خواهد بود؟ (EI ثابت است).



$$EI = \dots$$

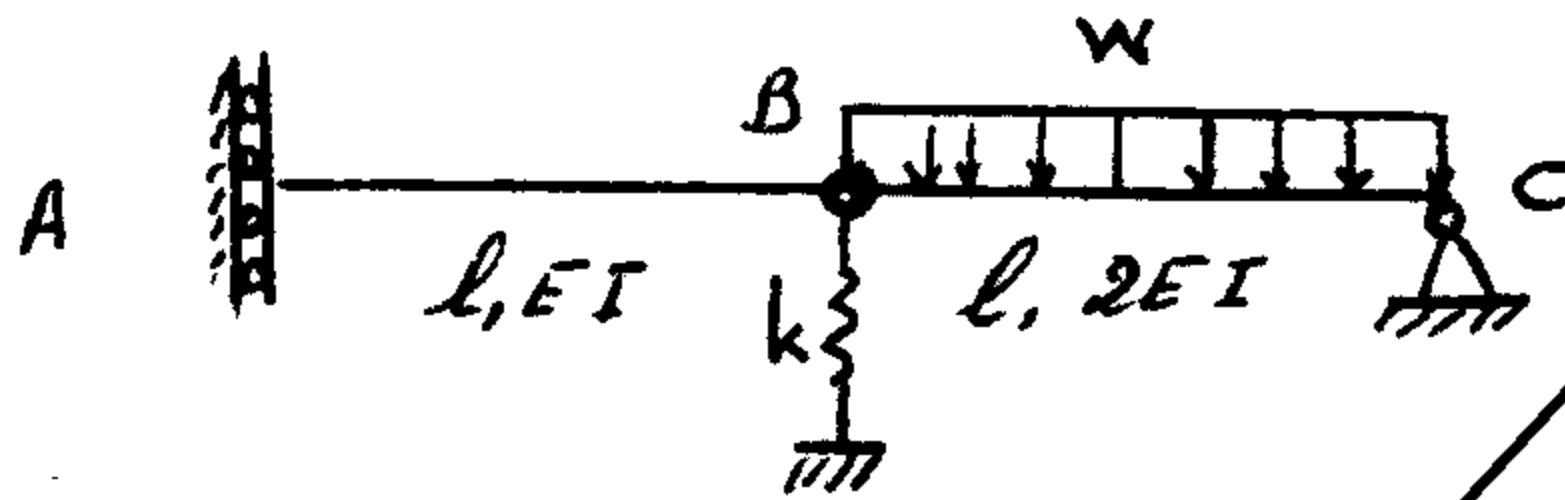
(۱) $\frac{l^4}{24EI}$

(۲) $\frac{l^4}{72EI}$

(۳) $\frac{l^4}{36EI}$

(۴) $\frac{5l^4}{384EI}$

۵۷- مقدار تغییر مکان نقطه A تحت بارگذاری نشان داده شده در سازه شکل زیر چقدر است؟ $(k^{-1} = \frac{l^3}{EI})$



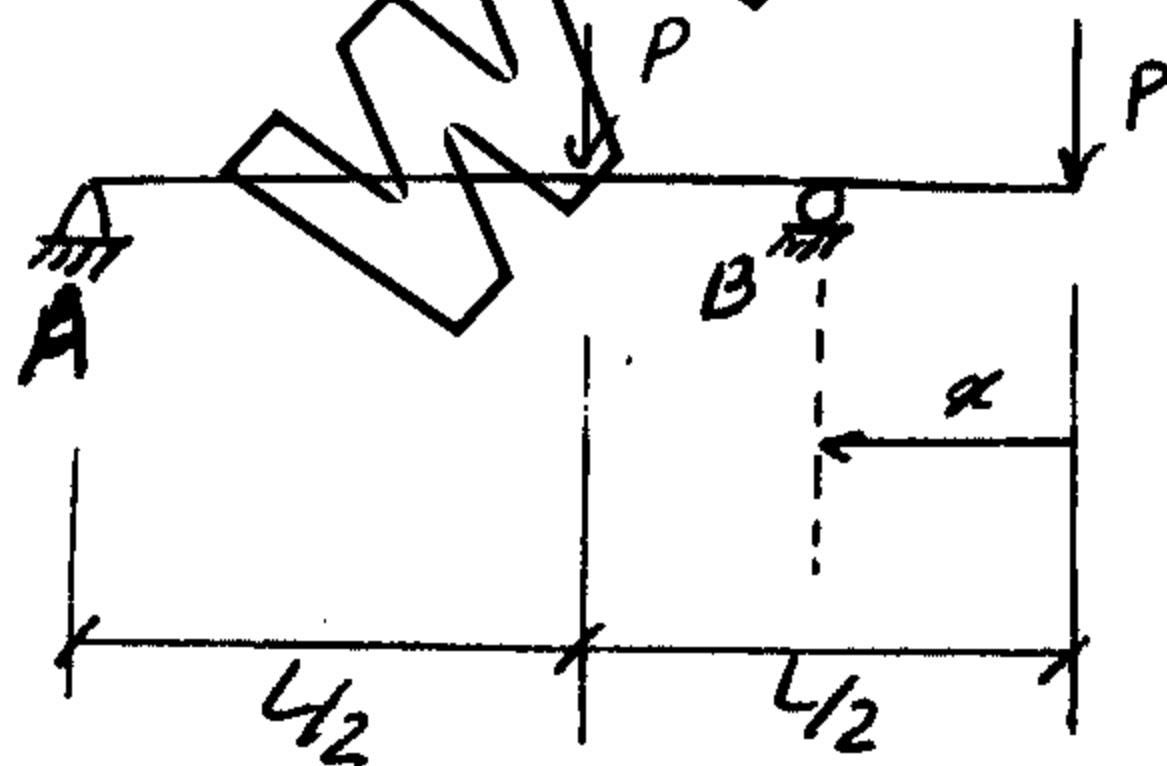
(۱) $\frac{2wl^4}{EI}$

(۲) $\frac{wl^4}{EI}$

(۳) $\frac{3wl^4}{2EI}$

(۴) $\frac{wl^4}{2EI}$

۵۸- تیر نشان داده شده در شکل تحت بارهای متمرکز P قرار دارد. در این تیر، می‌توان تکیه‌گاه B را در هر نقطه دیگری از تیر قرار داد. فاصله x تکیه‌گاه B را طوری تعیین کنید که لنگر حداکثر خمشی تیر به حداقل مقدار خود برسد؟



(۱) $(1 - \frac{\sqrt{3}}{2})L$

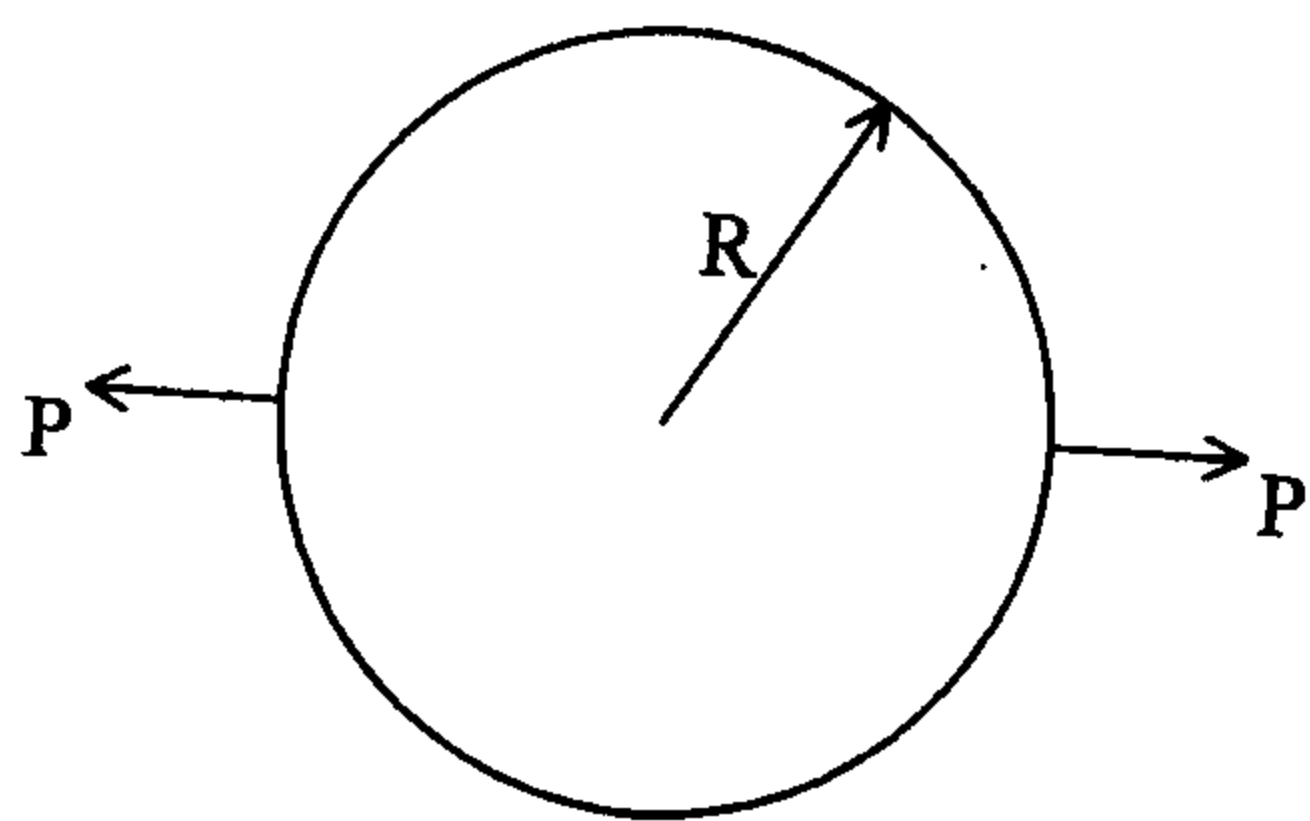
(۲) $\frac{L}{2}$

(۳) $(1 - \frac{\sqrt{2}}{2})L$

(۴) صفر

۵۹- حلقه دایره‌ای شکل به شعاع R مطابق بارگذاری نشان داده شده قرار گرفته است. اگر صلبیت خمشی، برشی و محوری

به ترتیب EI، $\frac{GA}{f_s}$ و EA باشد، لنگر خمشی زیر نقطه بارگذاری P چقدر است؟



(۱) $-\frac{PR}{2\pi}$

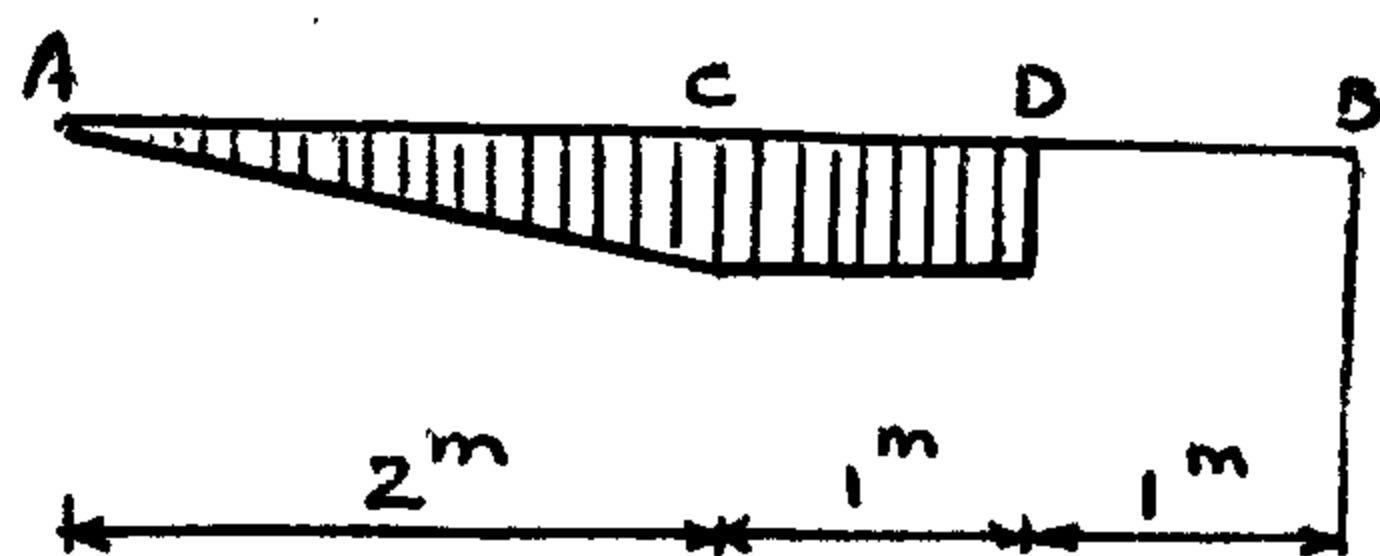
(۲) $-\frac{3PR}{2\pi}$

(۳) $-\frac{PR}{\pi}$

(۴) $-\frac{3PR}{\pi}$

۶۰- خط تأثیر نیروی برشی در یک نقطه از یک تیر معین مطابق شکل رسم شده است. اگر این تیر تحت اثر بار گسترده یکنواخت

به شدت $2 \frac{kN}{m}$ قرار گیرد. مقدار لنگر خمشی در همان نقطه چند کیلو نیوتن متر است؟



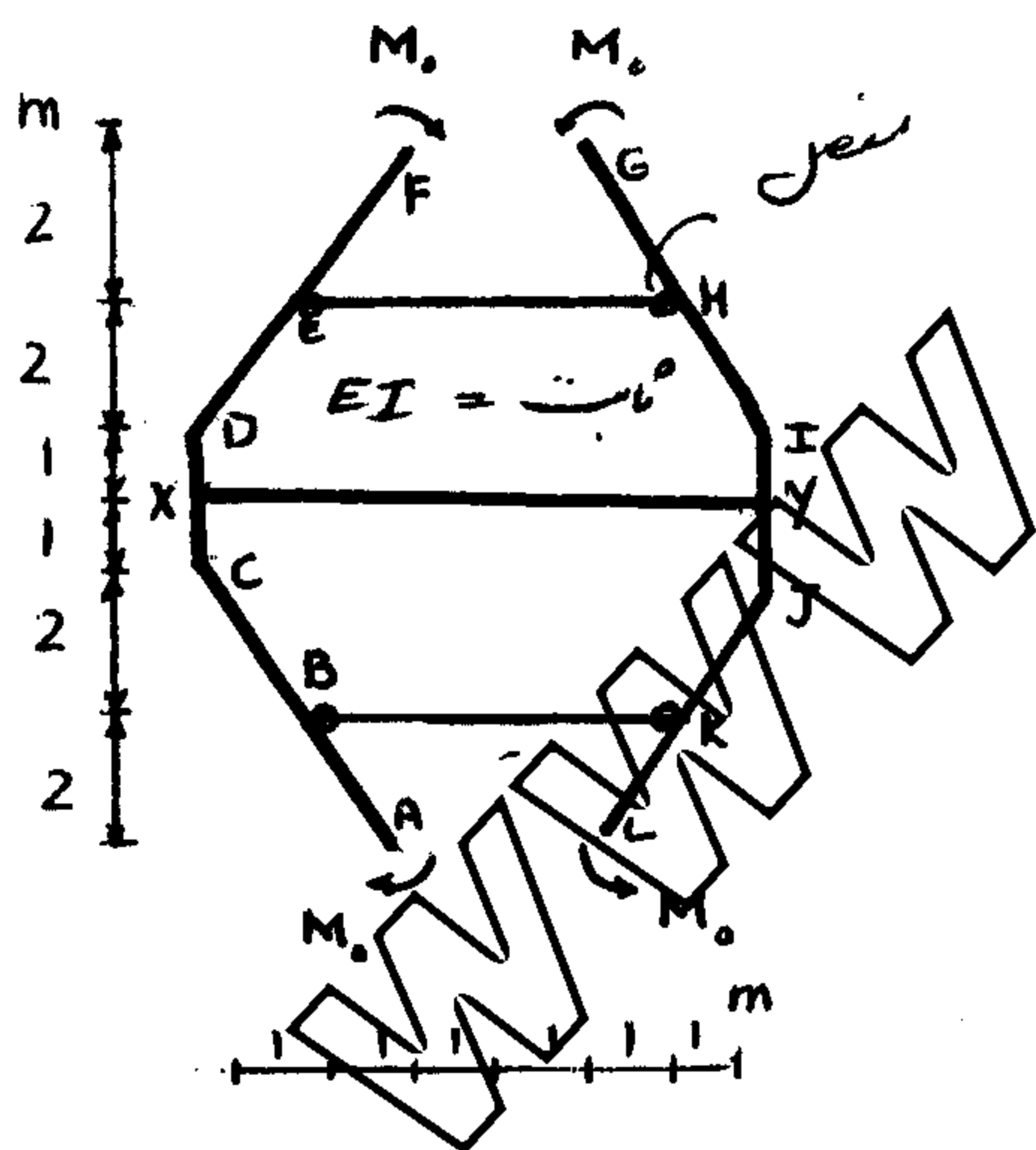
(۱) ۴

(۲) ۲

(۳) ۳

(۴) ۱

۶۱- نیروی محوری در عضو BK چقدر است؟



(۱) $\frac{M_0}{2}$

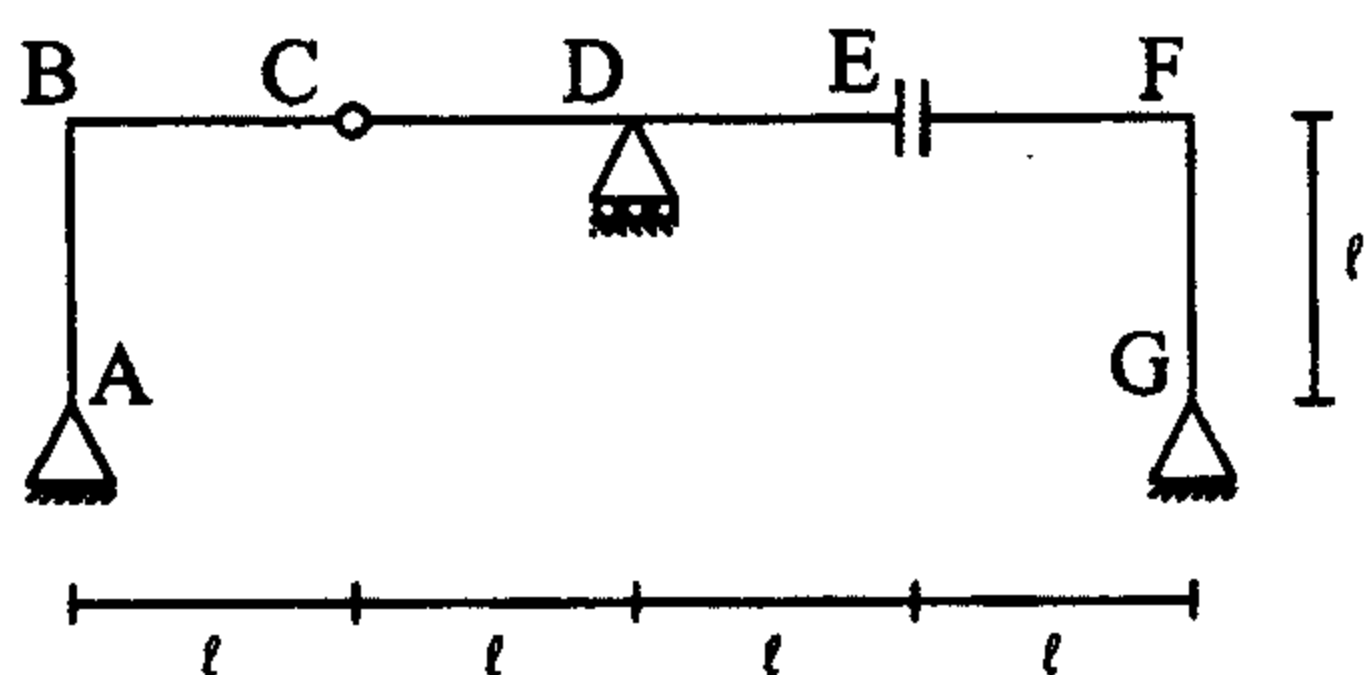
(۲) $\frac{M_0}{4}$

(۳) $\frac{M_0}{3}$

(۴) $\frac{M_0}{5}$

۶۲- در سازه شکل مقابل اگر تکیه‌گاه D به اندازه ۱ cm به سمت پایین نشست کند، اختلاف شیب سمت چپ و راست مفصل C بر

حساب رادیان چقدر است؟



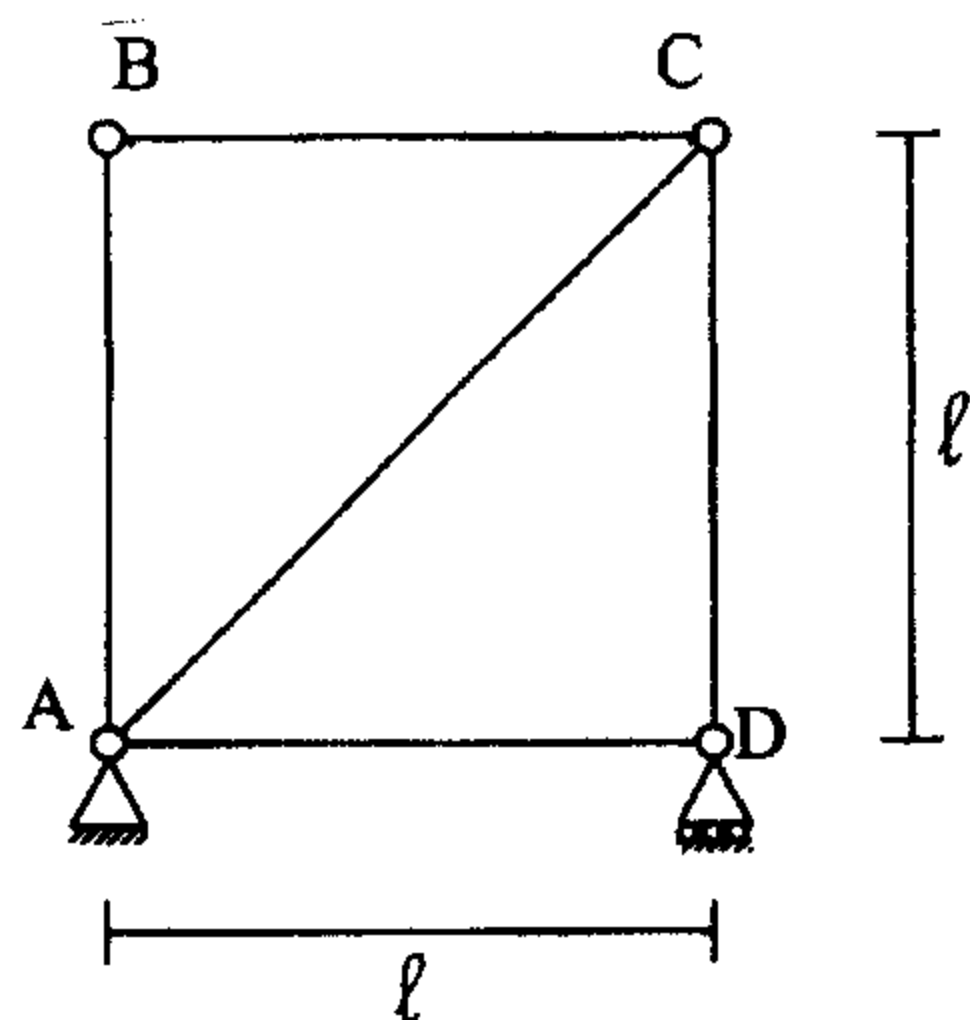
(۱) ۰٫۰۰۵

(۲) ۰٫۰۰۱۲۵

(۳) ۰٫۰۰۲۵

(۴) صفر

۶۳- اگر خطای اجرایی در ساخت خرپای شکل مقابل برابر $\pm 0,001$ m باشد. حداکثر خطا در تغییر مکان افقی B چقدر است؟



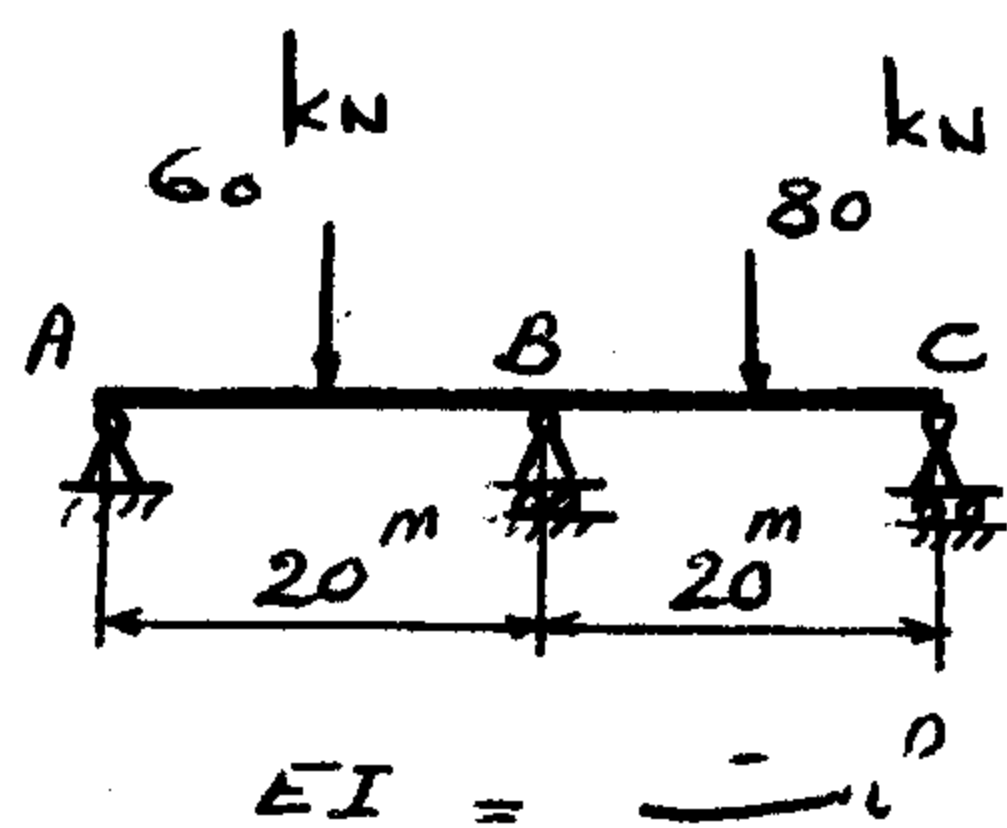
(۱) $\pm 0,001(2 + \sqrt{2})$

(۲) $\pm 0,001(-1 + \sqrt{2})$

(۳) $\pm 0,001(1 + \sqrt{2})$

(۴) $\pm 0,001(2 - \sqrt{2})$

۶۴- در صورتی که تیر در نقطه B قطع شود، چه مقدار لنگر خمشی به صورت $(\downarrow \curvearrowright)$ باید به دو لبه تیر در این نقطه اعمال گردد تا تیر به حالت اولیه برگردد.



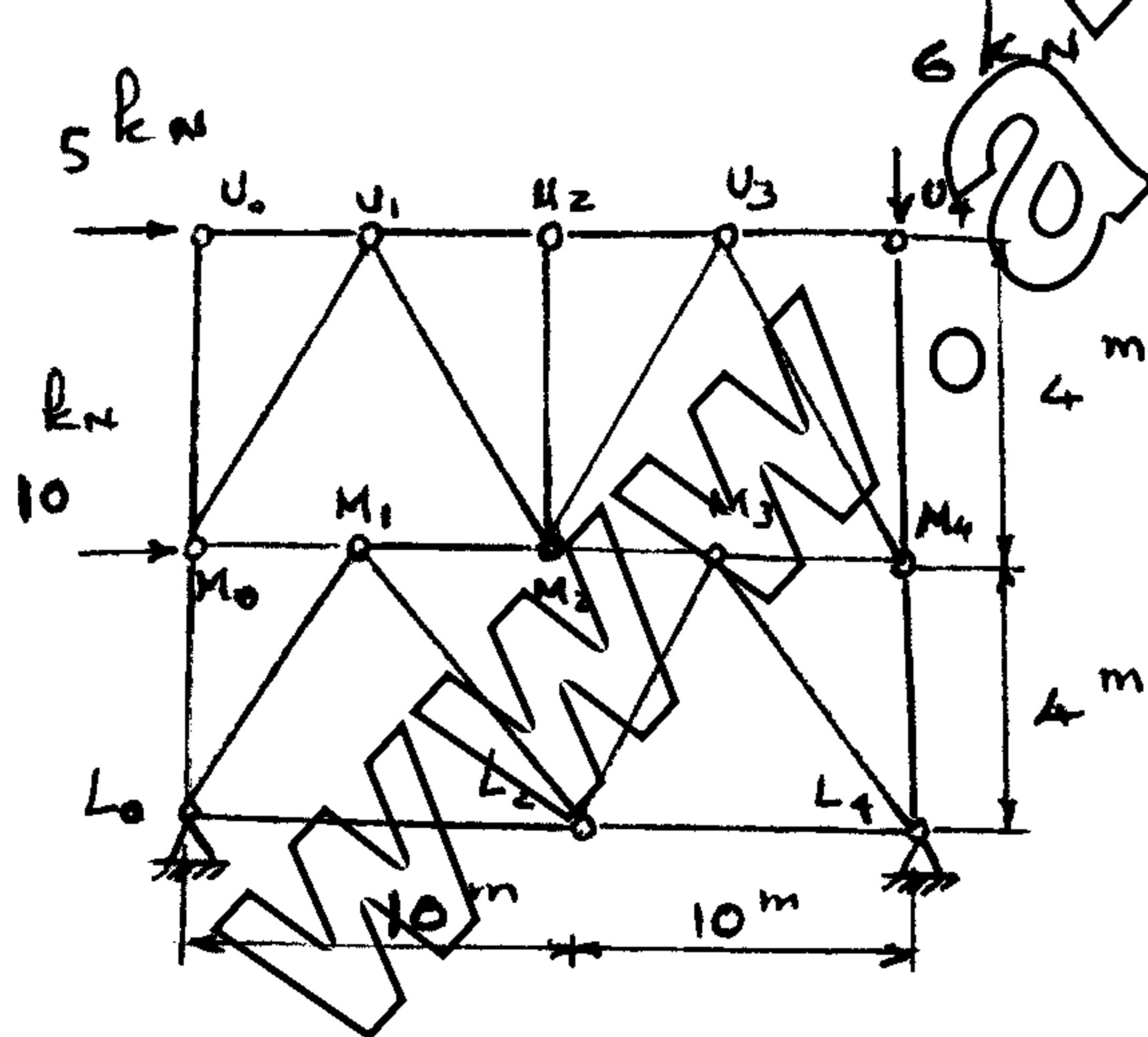
(۱) ۵۲۵

(۲) ۱۸۷,۵۵

(۳) ۲۶۲,۵

(۴) ۹۳,۷۷

۶۵- نیروی داخلی در عضو M_0L_0 خرپای شکل مقابل، بر حسب kN چقدر است؟



(۱) ۱۰ فشاری

(۲) ۱ کششی

(۳) ۵ فشاری

(۴) صفر

۶۶- از منبع قرضه‌ای با نسبت منافذ $e = 0.8$ ، به میزان 1200 متر مکعب خاک برداشت می‌گردد. چند متر مکعب خاکریز با نسبت منافذ $e = 0.5$ می‌توان از این منبع قرضه ساخت؟

- (۱) ۱۰۰۰ (۲) ۱۲۴۰۰ (۳) ۱۶۲۰ (۴) ۱۴۴۰

۶۷- شاخص روانی (LI) برای دو نوع خاک رسی در آزمایشگاه به ترتیب 0.8 و 0 و صفر به دست آمده است. خاک رس اول در حالت و خاک رس دوم در حد است.

- (۱) روانی - روانی (۲) روانی - پلاستیک (۳) خمیری - پلاستیک (۴) خمیری - روانی

۶۸- میزان انرژی تراکم اعمال شده بر 1000 cm^3 خاک، در آزمایش پراکتور اصلاح شده برابر آزمایش پراکتور معمولی است.

- (۱) ۱/۵ (۲) ۱/۷ (۳) ۴/۵ (۴) ۲/۷

۶۹- تراز آب در دو طرف یک سد بتونی ۲۸ متر اختلاف دارد. با رسم شبکه جریان در زیر سد، تعداد کانال‌های جریان $N_f = 4.5$ و تعداد افکن‌های پتانسیل $N_d = 9$ به دست آمده است. اگر $k_h = k_v = 1 \times 10^{-5} \frac{\text{cm}}{\text{sec}}$ باشد. دبی تراوش از زیر سد بتونی چند لیتر بر روز است؟

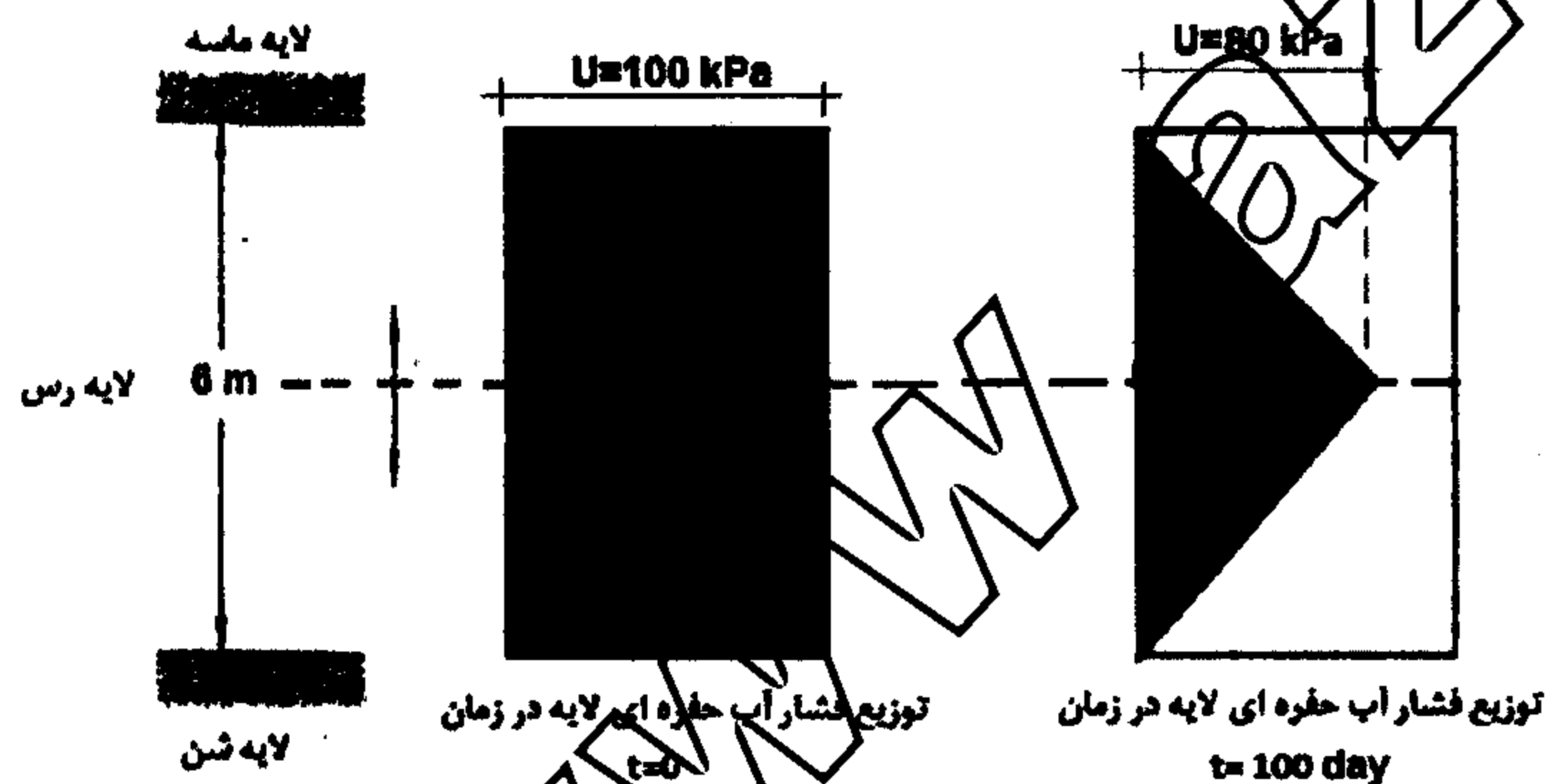
و اگر $k_h = 10 k_v$ شود دبی تراوش چند برابر می‌شود؟

- (۱) ۱۰ و ۱/۲ (۲) ۱۰۰ و ۱/۲ (۳) ۱۰۰ و ۴/۸ (۴) ۱۰ و ۴/۸

۷۰- برای یک لایه رس خیلی نرم به ضخامت ۲۰ متر، تحکیم اولیه دو سال به طول انجامیده است. اگر ضریب تراکم ثانویه این خاک $c_\alpha = 0.05$ باشد، میزان نشست اضافی ناشی از تراکم ثانویه در این لایه رس پس از گذشت ۲۰ سال چند سانتی‌متر خواهد بود؟ ($e_0 = 1.0$)

- (۱) ۱۲/۵ (۲) ۲۵ (۳) ۱۰۰ (۴) ۵۰

۷۱- توزیع اضافه فشار آب حفره‌ای یک لایه رس در شروع تحکیم و صد روز پس از آغاز تحکیم مطابق شکل است. پیشرفت تحکیم در روز صدم چند درصد است؟



- (۱) ۲۰ (۲) ۴۰ (۳) ۸۰ (۴) ۶۰

۷۲- در یک آزمایش ادومتری روی یک نمونه خاک رسی، ضریب تراکم‌پذیری $\frac{1}{15} a_v = 0.067$ به دست آمده است. اگر

تخلخل اولیه خاک ۲ باشد، مقدار مدول سختی محصور شده این خاک چند کیلو پاسکال است؟ اگر برای یک لایه خاک رسی با ضخامت ۱۶ متر و با این میزان سختی، نشست تحکیمی 0.8 m اندازه‌گیری شده باشد، تنش وارده بر سطح این خاک

چند کیلو پاسکال بوده است؟ $\left(m_v = \frac{a_v}{1 + e_0} \right)$

- (۱) ۳/۳ و ۶۶ (۲) ۱۳۳ و ۶/۶ (۳) ۱۰ و ۲۰۰ (۴) ۵ و ۱۰۰

۷۳- نتایج آزمایش ۳ محوری بر روی دو نمونه از یک خاک در هنگام گسیختگی به شرح ذیل می باشد (σ_d : تنش انحرافی، σ_3 : تنش همه جانبه):

$$\begin{cases} \sigma_3 = \sigma \\ \sigma_d = \sigma \end{cases} \text{ نمونه اول} \quad \begin{cases} \sigma_3 = 2\sigma \\ \sigma_d = \sigma \end{cases} \text{ نمونه دوم}$$

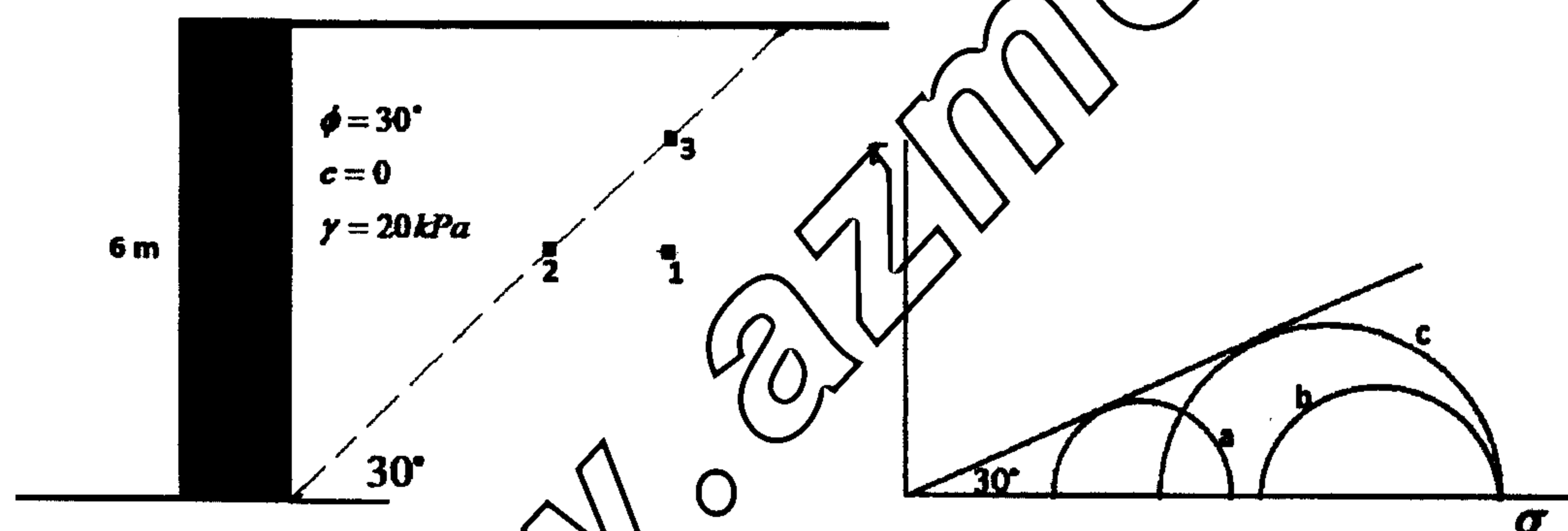
نوع خاک و نوع آزمایش به ترتیب عبارت اند از:

- (۱) رس اشباع - زهکشی نشده
 (۲) رس اشباع - زهکشی شده
 (۳) ماسه اشباع - زهکشی شده
 (۴) ماسه اشباع - زهکشی نشده

۷۴- در مرحله اول آزمایش سه محوری UU، فشار 200 kPa به صورت همه جانبه باعث افزایش فشار آب حفره ای تا 190 kPa می شود. سپس در مرحله دوم با افزایش تنش انحرافی تا 400 kPa ، فشار آب حفره ای به 152 kPa کاهش می یابد. ضرایب فشار آب حفره ای و نوع خاک عبارت است از:

- (۱) تحکیم عادی یافته $A = -0.4$ و $B = 0.95$
 (۲) بسیار بیش تحکیم یافته $A = -0.2$ و $B = 0.95$
 (۳) خاک با حساسیت زیاد $A = -0.24$ و $B = 0.95$
 (۴) خاک با حساسیت کم $A = -0.24$ و $B = 0.95$

۷۵- شرایط تنش در نقاط ۱، ۲ و ۳ واقع در پشت یک دیوار حایل مطابق شکل با دوائر موهر a، b و c نشان داده شده است. دوائر موهر مربوط به نقاط ۱، ۲ و ۳ به ترتیب از راست به چپ عبارت است از:



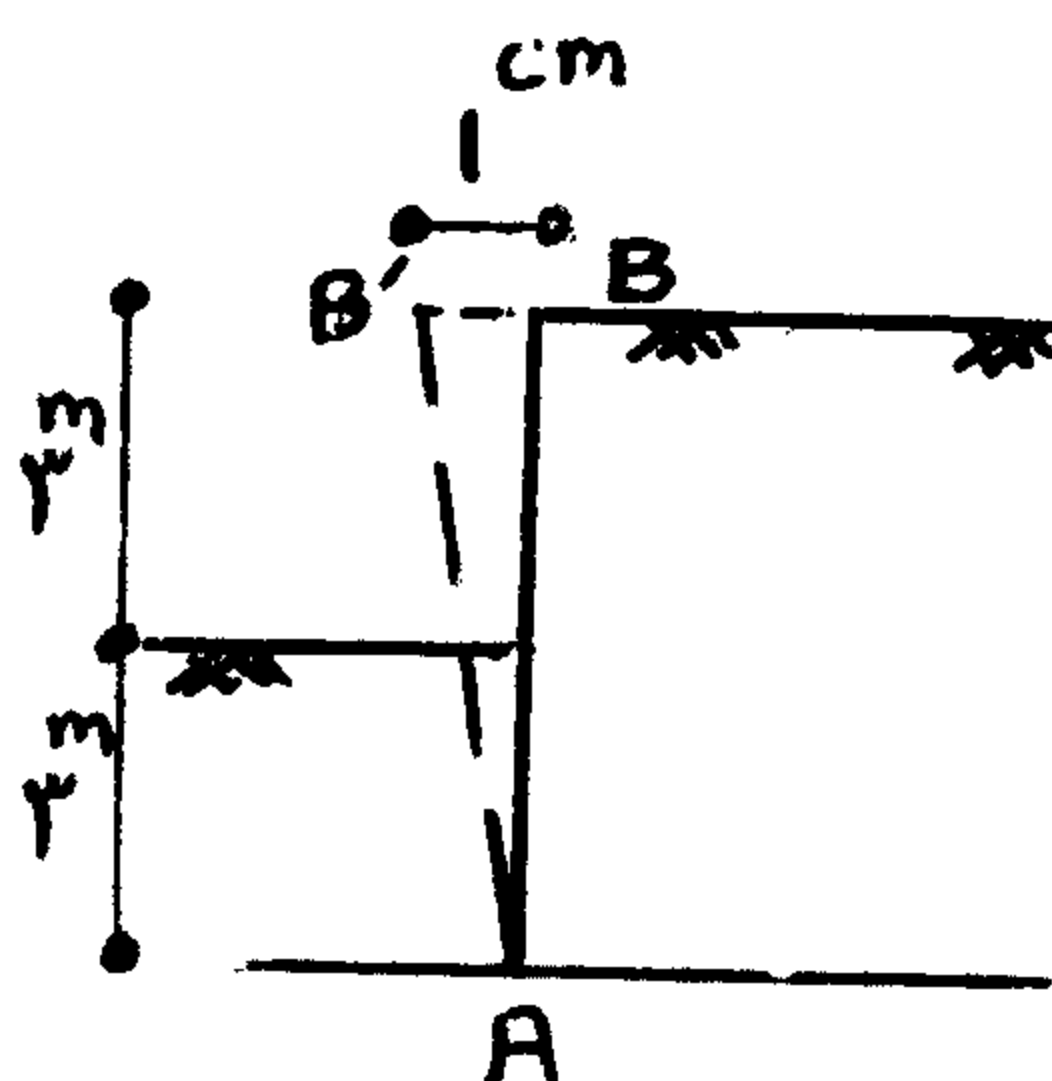
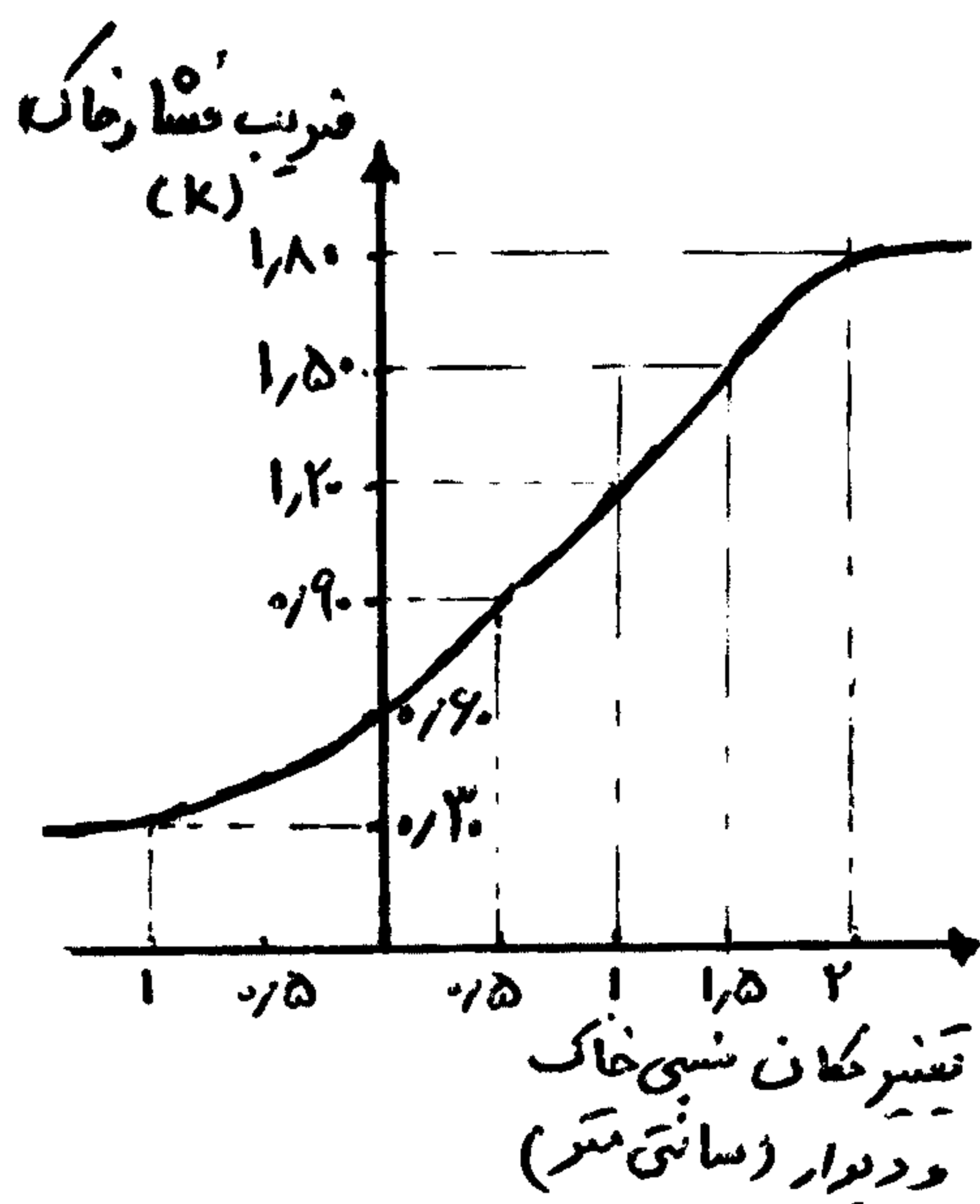
- (۱) b - c - a
 (۲) a - c - b
 (۳) a - b - c
 (۴) b - a - c

۷۶- یک سد بتنی به وزن 10 هزار تن در متر طول بر روی یک بستر نفوذناپذیر احداث شده است. زامبه اصطکاک و چسبندگی قاعده این سد با خاک بستر به ترتیب 42 درجه و صفر می باشند. چنانچه نتایج آزمایشات بر روی مستقیم زهکشی نشده بر روی نمونه هایی از خاک بستر مطابق جدول زیر بوده و در محل احتمال وقوع زلزله ای با شتاب $g = 0.3$ وجود داشته باشد، حداکثر ارتفاع قابل ذخیره آب در پشت این سد به نحوی که در هیچ شرایط ضریب اطمینان آن در مقابل لغزش کمتر از 2 نشود بر حسب متر کدام است؟ (توجه: از اثر زلزله بر آب صرف نظر نمایید. $\text{tg}42 = 0.9$)

τ	۳/۴	۵/۱	تنش برشی $\left(\frac{\text{kg}}{\text{cm}^2}\right)$
σ	۴	۶	تنش قائم $\left(\frac{\text{kg}}{\text{cm}^2}\right)$
u	۱	۲	فشار منفذی $\left(\frac{\text{kg}}{\text{cm}^2}\right)$

- (۱) ۵۰
 (۲) ۷۵
 (۳) ۱۲۵
 (۴) ۱۰۰

۷۷- دیوار حائل صلب AB تحت اثر رانش خاک از وضعیت AB به AB' حرکت می کند. در صورتی که تغییرات ضریب فشار خاک با تغییر مکان نسبی خاک و دیوار مطابق شکل باشد؛ نسبت فشار محرک به مقاوم، چقدر است؟

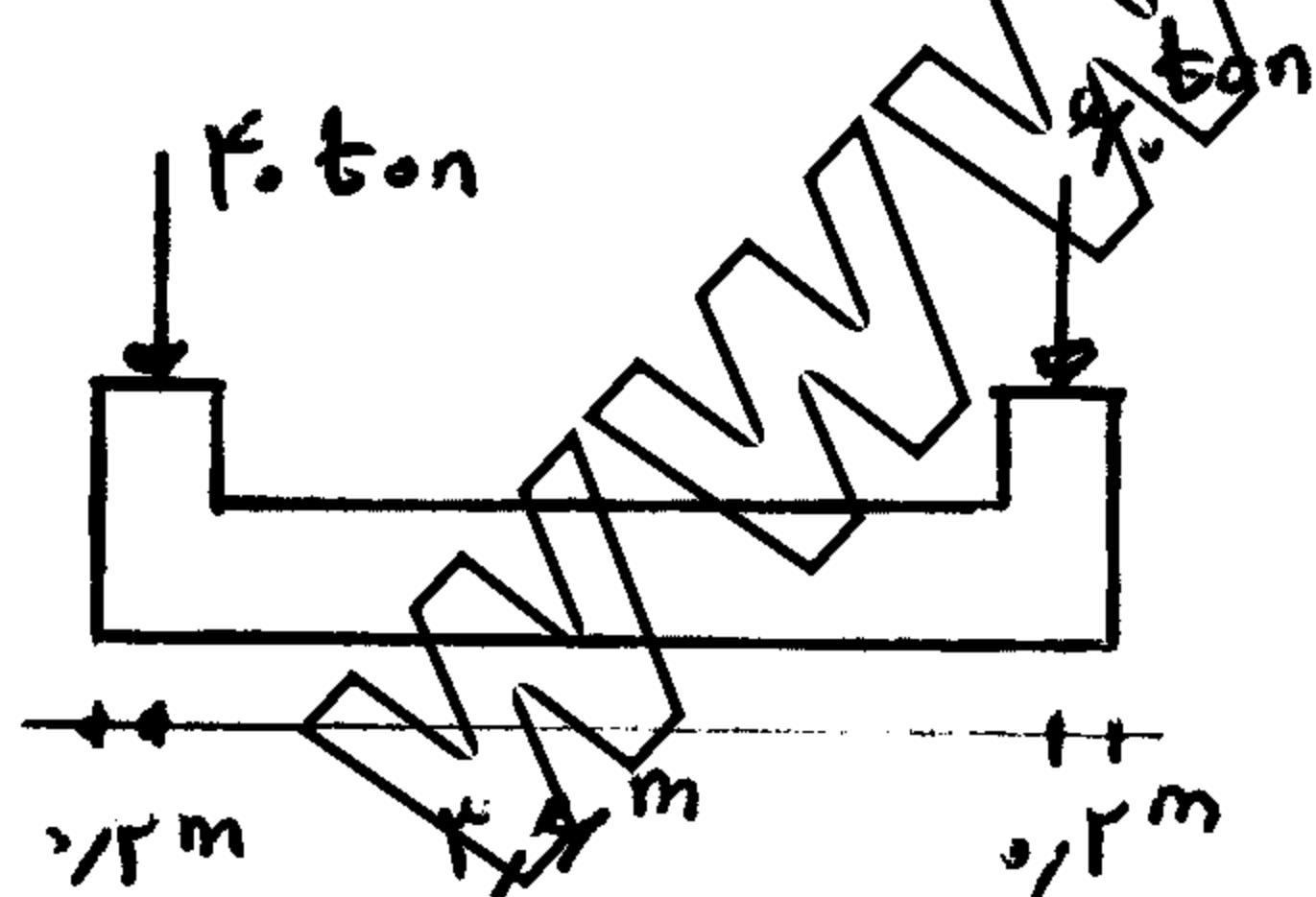


- (۱) ۲
- (۲) ۳
- (۳) ۴
- (۴) ۱

۷۸- در ارتباط با « پایداری شیب‌های » ایجاد شده در خاک‌های رسی اشباع ناشی از گودبرداری یا خاکریزی، کدام یک از عبارتهای زیر صحیح است؟

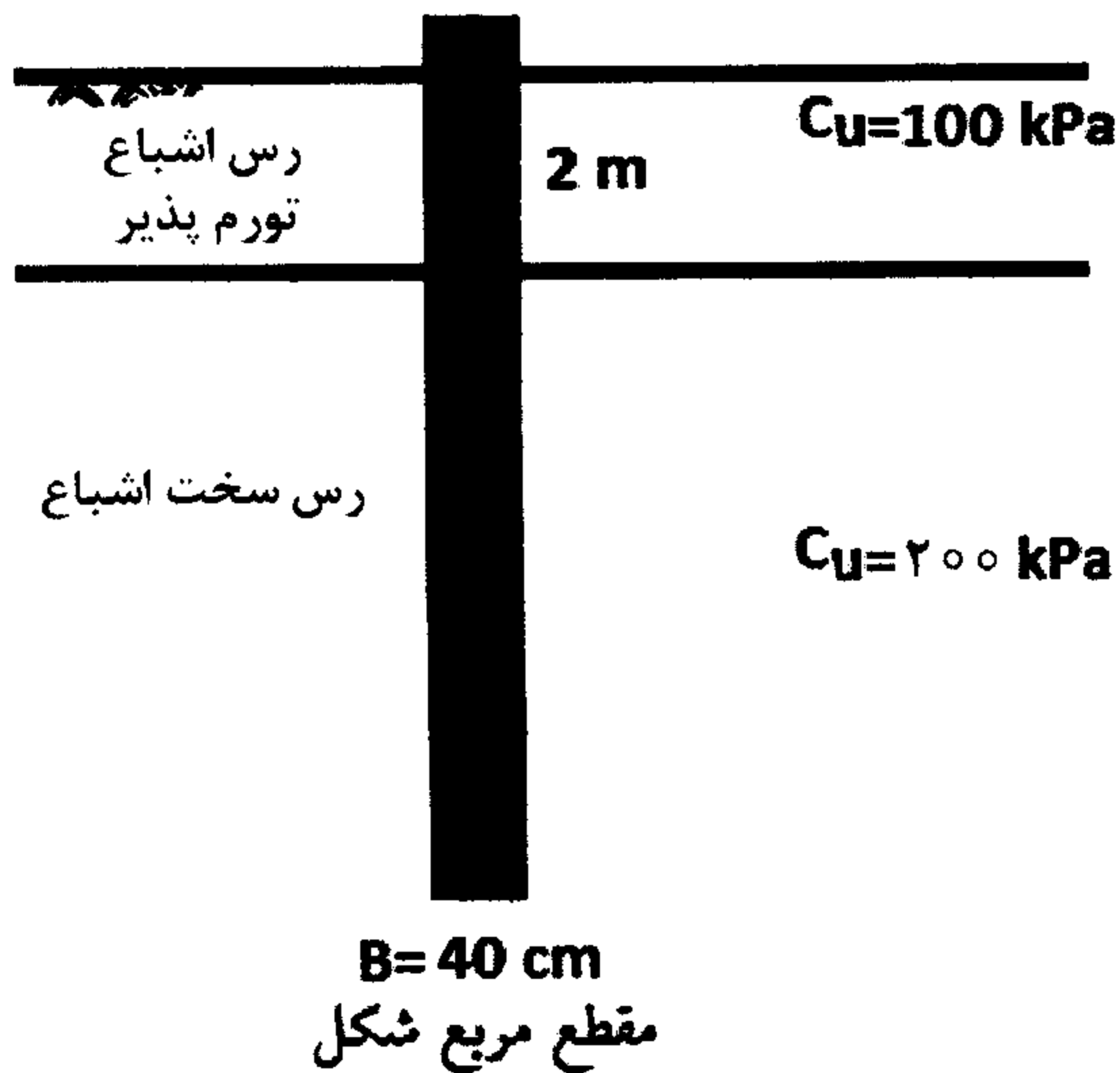
- (۱) در گودبرداری‌ها ضریب اطمینان به مرور زمان افزایش می‌یابد چون فشار آب منفذی تدریجاً بیشتر می‌شود.
- (۲) در گودبرداری‌ها ضریب اطمینان به مرور زمان کاهش می‌یابد چون فشار آب منفذی تدریجاً بیشتر می‌شود.
- (۳) در خاکریزی‌ها ضریب اطمینان به مرور زمان کاهش می‌یابد چون فشار آب منفذی تدریجاً بیشتر می‌شود.
- (۴) در خاکریزی‌ها ضریب اطمینان به مرور زمان افزایش می‌یابد چون فشار آب منفذی تدریجاً بیشتر می‌شود.

۷۹- یک پی صلب ۲ ستونی مطابق شکل مورد نظر است. در صورتی که ابعاد پی از نظر باربری و نشست مناسب باشد؛ مقدار لنگر طراحی در وسط پی برای عرض آن چند تن متر است؟



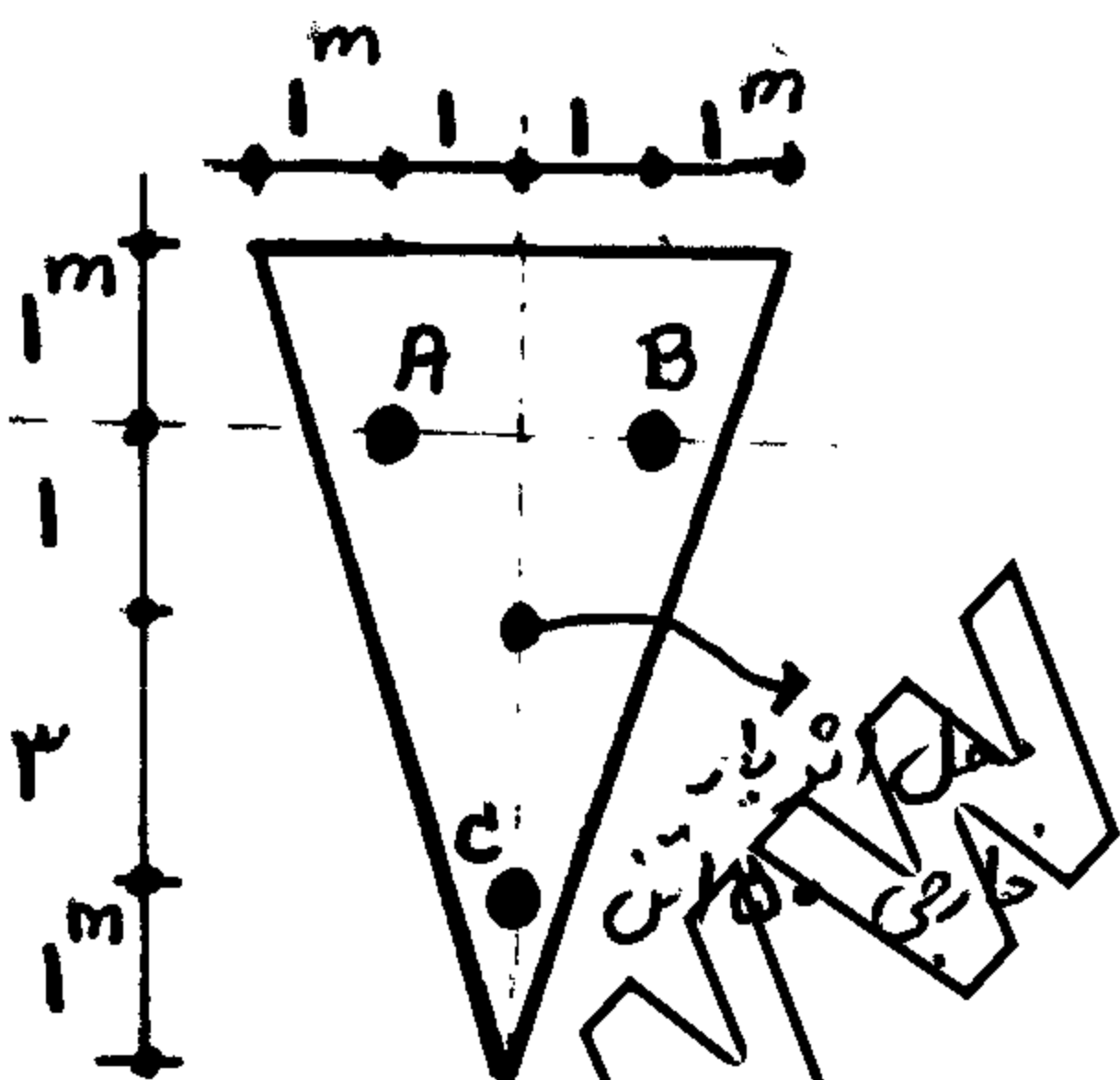
- (۱) ۴۰
- (۲) ۴۸
- (۳) ۵۸
- (۴) ۵۰

۸۰- حداقل طول کل شمع در شکل مقابل چند متر باشد تا پدیده تورم خاک در لایه اول نتواند شمع را تحت تأثیر قرار دهد؟ (از وزن شمع صرف‌نظر گردد و ضریب هم‌چسبی (Adhesions) برای لایه رس فوقانی ۰/۵ و برای لایه رس تحتانی ۰/۲۵ فرض شود).



- ۳ (۱)
- ۴ (۲)
- ۶ (۳)
- ۵ (۴)

۸۱- یک کلاهک بتنی صلب مثلثی به ضخامت یک متر مطابق شکل قرارست بار خارجی ۱۵۰ تن را به سه شمع A, B و C انتقال دهد. در صورتی که قطر و طول هر سه شمع یکسان و وزن مخصوص بتن برابر ۲/۵ تن بر متر مکعب باشد، بار وارد بر شمع‌ها چند تن است؟



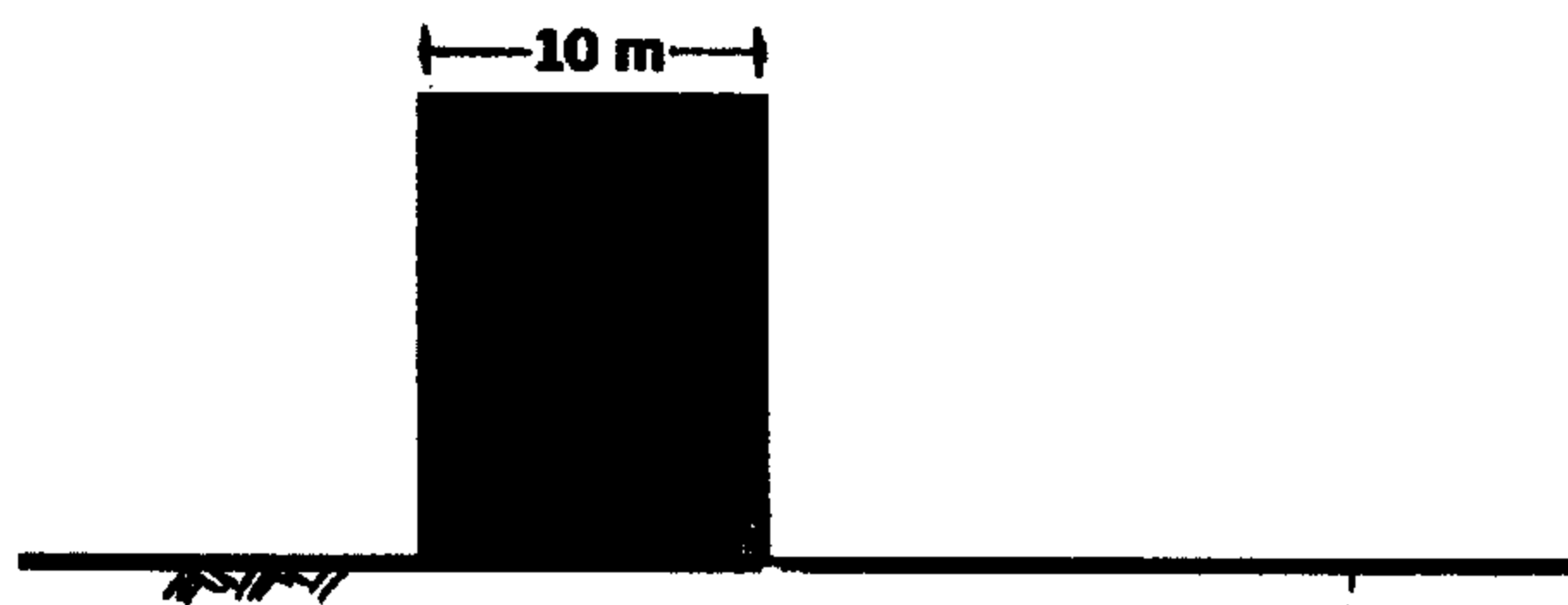
- (۱) $P_A = P_B = 53.75, P_C = 42.5$
- (۲) $P_A = P_B = 56.25, P_C = 37.5$
- (۳) $P_A = P_B = 65, P_C = 50$
- (۴) $P_A = P_B = 67.5, P_C = 45$

۸۲- اگر ضریب عکس‌العمل بستر خاک در آزمایش بارگذاری صفحه (PLT) برای صفحه‌ای به ابعاد ۳۰ × ۳۰ cm به مقدار $k_s = 2 \frac{\text{kg}}{\text{cm}^3}$ به دست آمده باشد برای یک پی مربعی تکی به بعد $B = 2 \text{ m}$ بر روی همان خاک که تحت بار قائم مرکزی $P = 12 \text{ ton}$ قرار گرفته است نشست الاستیک چند سانتی‌متر خواهد بود؟ (خاک مورد نظر صرفاً چسبنده رسی می‌باشد)

$$(k_f = k_s \left[\frac{B_p}{B_f} \right])$$

- ۱ (۱)
- ۱ (۲)
- ۴/۳ (۳)
- ۳/۴ (۴)

۸۳- یک ساختمان چند طبقه به طول ۱۰۰ متر مطابق شکل روی یک لایه رس نرم در حال ساخت است و هر طبقه از آن فشار ۲۰ kPa را به خاک اعمال می کند. اگر درست در پای ساختمان یک گودبرداری عمیق با طول زیاد انجام شود، تعداد طبقات مجاز قبل و بعد از گودبرداری (تحت پایداری کوتاه مدت) صرفنظر از میزان نشست آن به ترتیب از راست به چپ چقدر است؟ (خاک زیر پی بدون وزن و عدد $\pi \approx 3$ فرض شود).



رس نرم اشباع

$$C_u = 50 \text{ kPa}$$

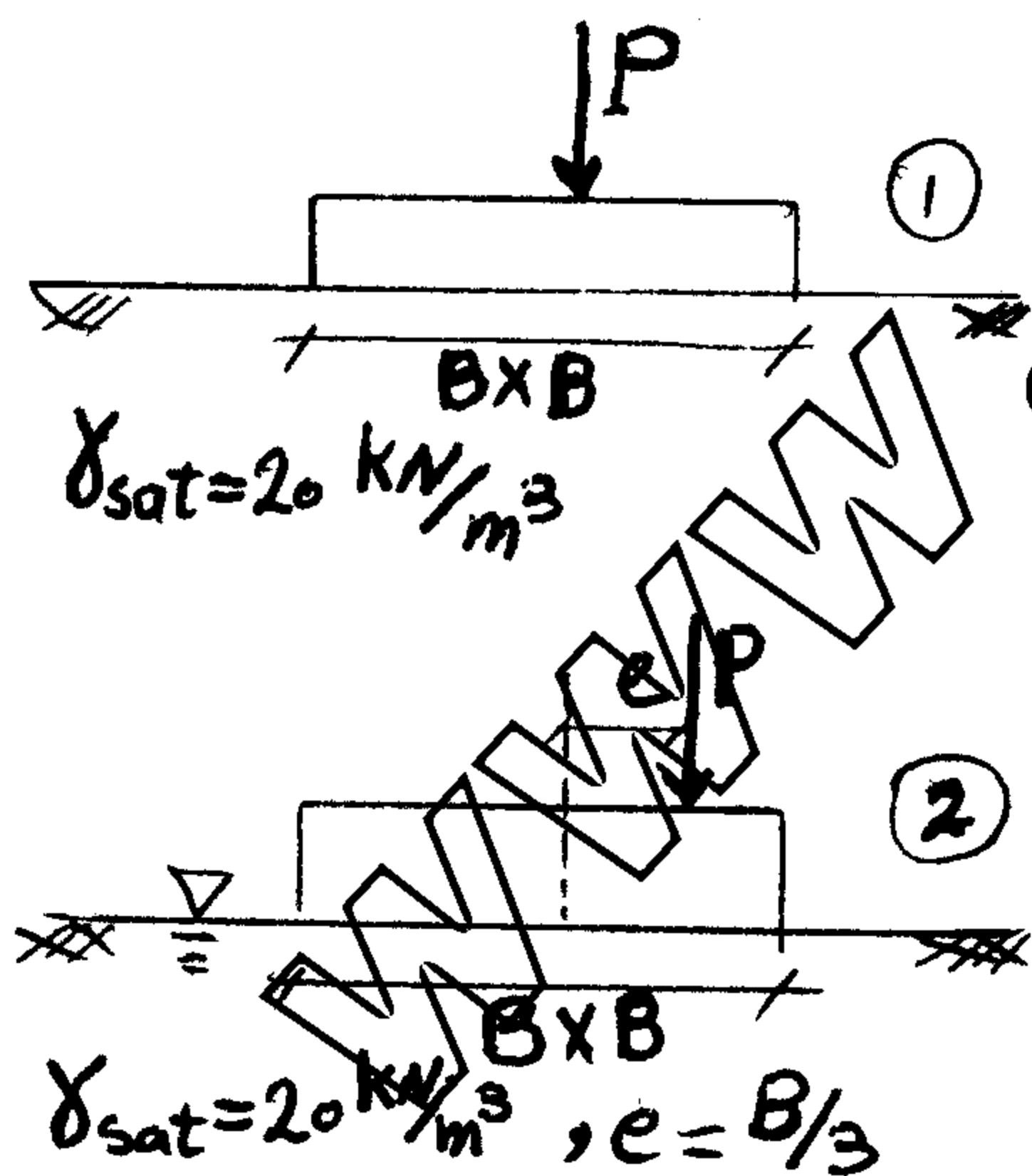
(۱) ۷ و ۱۵

(۲) ۸ و ۱۵

(۳) ۸ و ۱۴

(۴) ۷ و ۱۴

۸۴- یک پی منفرد مربعی به عرض B بر سطح خاک دانه‌ای اشباع با وزن واحد حجم $\gamma_{sat} = 20 \frac{\text{kN}}{\text{m}^3}$ بنا شده است. اگر تراز آب زیرزمینی تا کف پی بالا آید و نیروی وارد بر پی نیز خروج از مرکزیتی به اندازه $\frac{B}{3}$ پیدا کند ظرفیت باربری درازمدت پی چه تغییری می کند؟ (فرض شود که در این تغییرات مشخصات خاک ϕ تغییر نمی کند و $\gamma_w = 10 \frac{\text{kN}}{\text{m}^3}$)



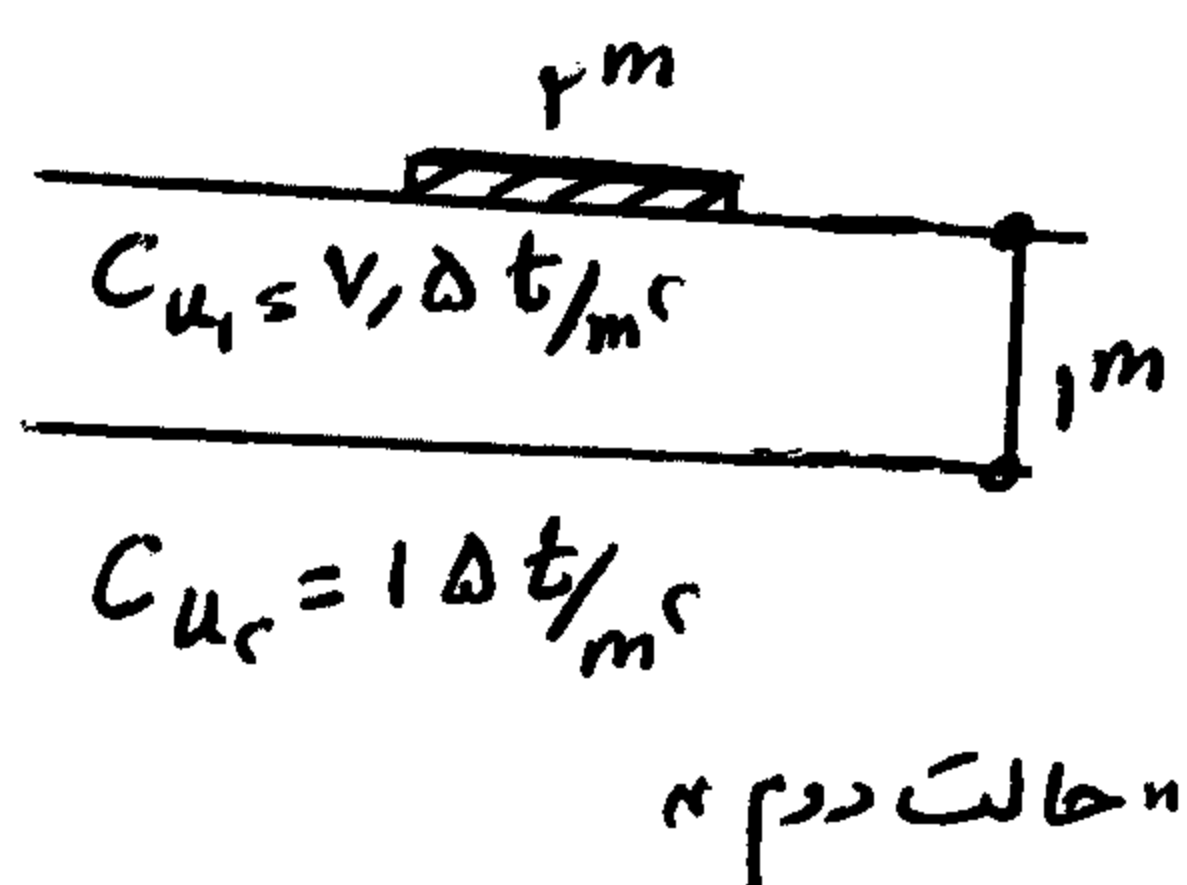
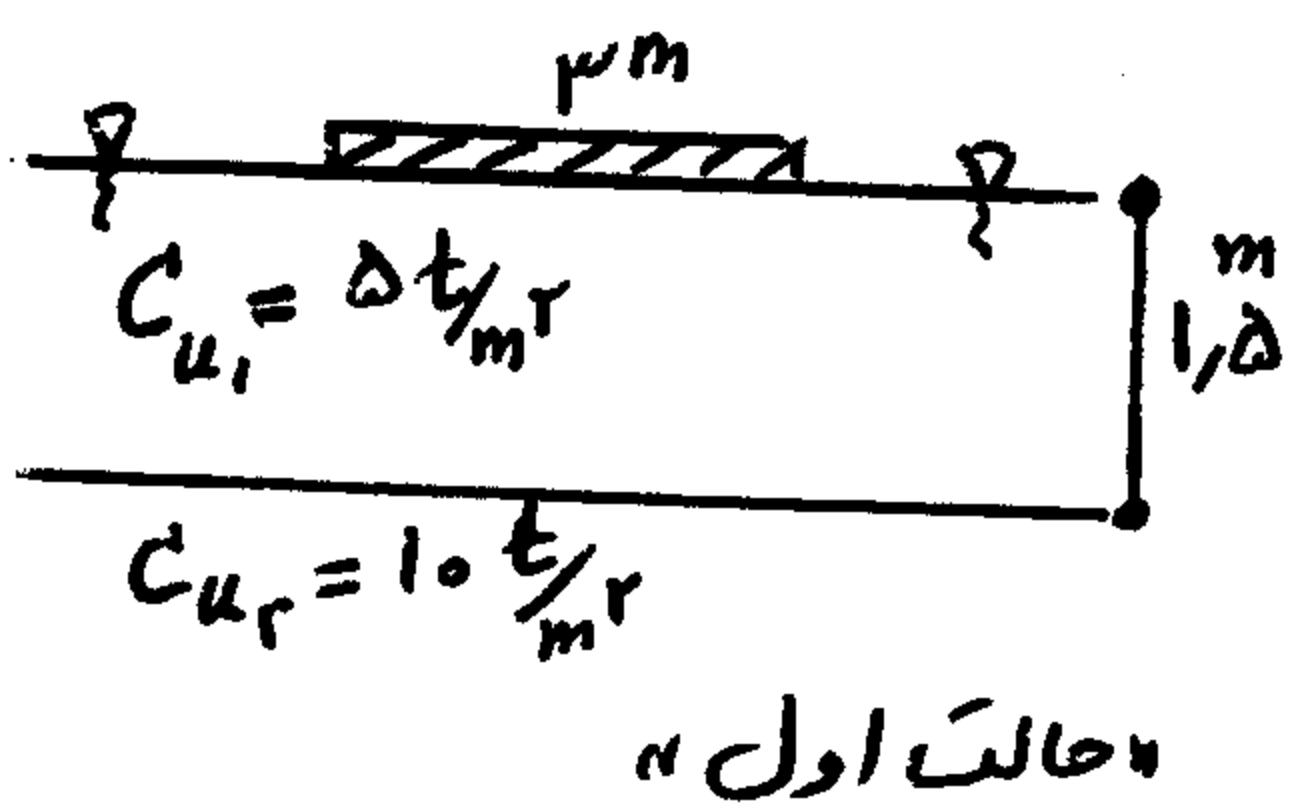
(۱) در حالت دوم به $\frac{5}{6}$ حالت اول تقلیل می یابد.

(۲) در حالت دوم به $\frac{1}{3}$ حالت اول تقلیل می یابد.

(۳) در حالت دوم به $\frac{2}{3}$ حالت اول تقلیل می یابد.

(۴) در حالت دوم به $\frac{1}{6}$ حالت اول تقلیل می یابد.

۸۵- دو پی نواری به ابعاد $3^m \times 15^m$ و $2^m \times 10^m$ مطابق شکل روی پروفیل خاک رس اشباع قرار دارند. نسبت ظرفیت باربری کوتاه مدت پی در حالت (۲) به پی در حالت (۱) چه میزان است؟



(۱) ۰٫۷۵

(۲) ۱

(۳) ۲

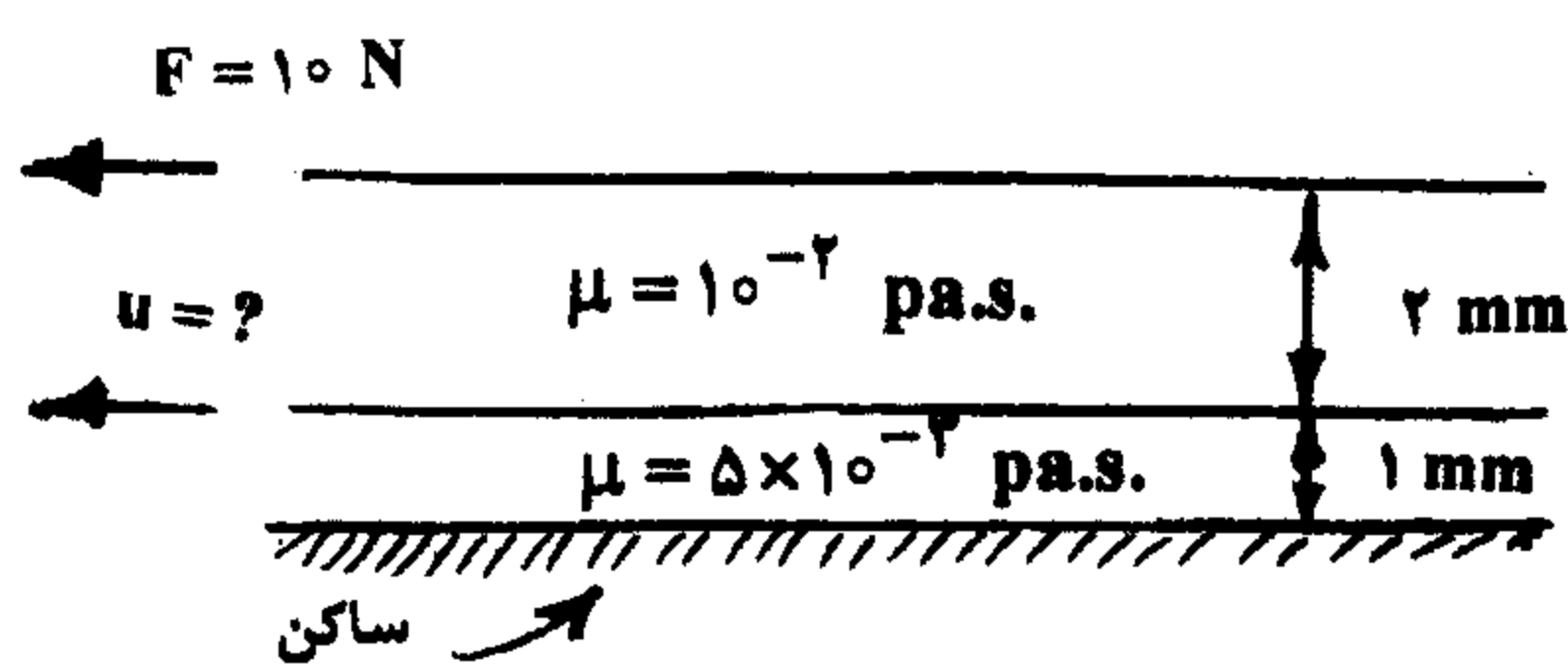
(۴) ۱٫۵

www.azmoon.in

۸۶- برای مطالعه آبگذری در یک لوله، یک مدل آزمایشگاهی به نسبت $\frac{1}{40}$ از آن ساخته شده است. اگر سیال مورد آزمایش در مدل و نمونه واقعی یکسان و جریان در هم باشند، با فرض یکسان بودن ضریب اصطکاک، نسبت تنش برشی اندازه‌گیری شده روی جداره لوله واقعی به نمونه آزمایشگاهی و همچنین نسبت دبی‌ها به ترتیب از راست به چپ چقدر است؟

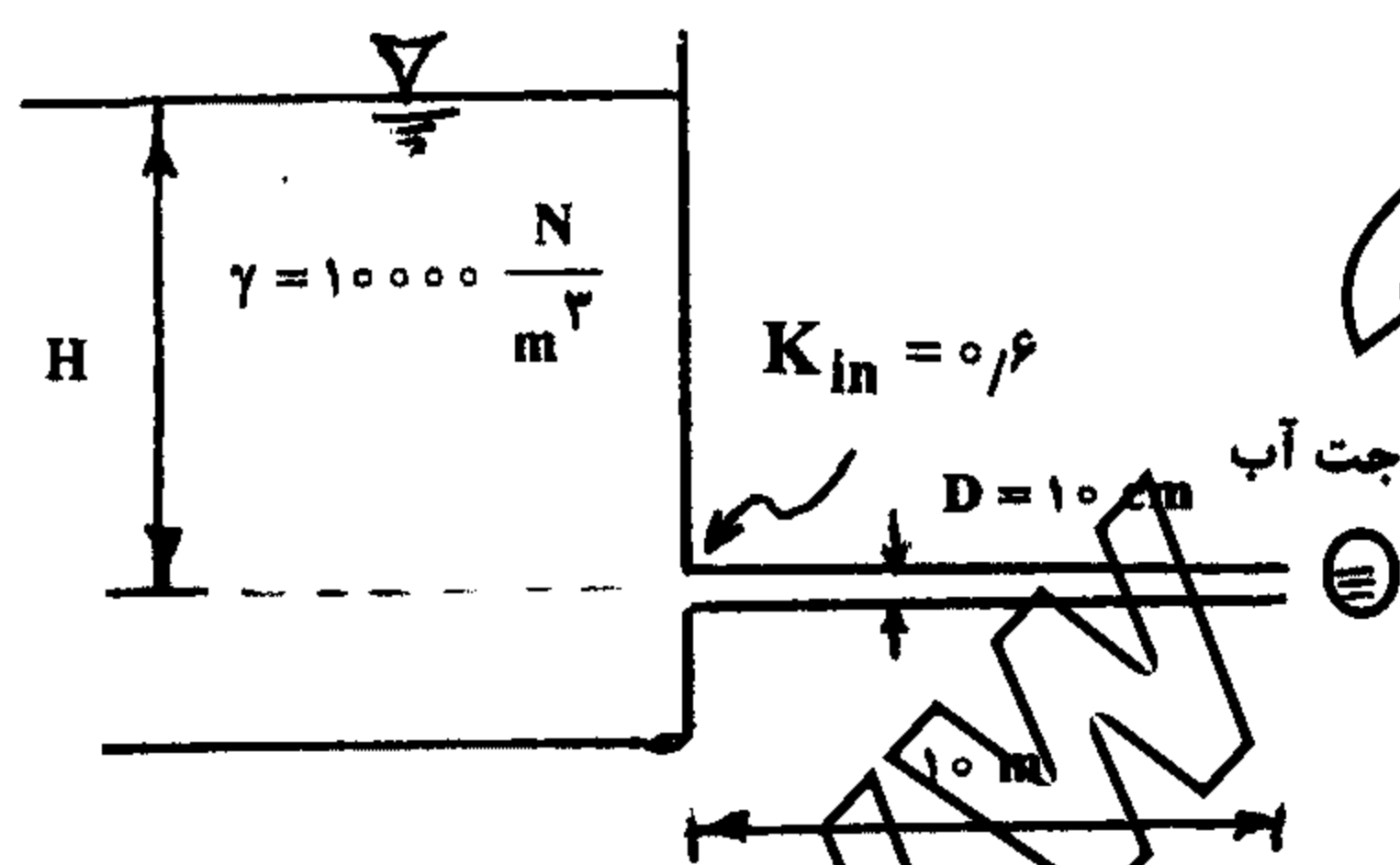
- (۱) $40, \frac{1}{1600}$ (۲) $\sqrt{40}, \frac{1}{(40)^2}$ (۳) $1600, \frac{1}{40}$ (۴) $\sqrt{40}, \frac{1}{40}$

۸۷- مطابق شکل صفحات موازی و افقی بر روی هم با فاصله کم از هم قرار گرفته و بین آنها از سیال با لزجت‌های نشان داده شده پر شده است. اگر صفحات دارای سطح 4 m^2 باشند، و صفحه بالایی با نیروی 10 N به سمت چپ کشیده شود، صفحه وسط با چه سرعتی بر حسب متر بر ثانیه به سمت چپ حرکت خواهد کرد؟ (سطح زیرین ساکن است.)



- (۱) ۰٫۲۵
(۲) ۰٫۴
(۳) ۱
(۴) ۰٫۵

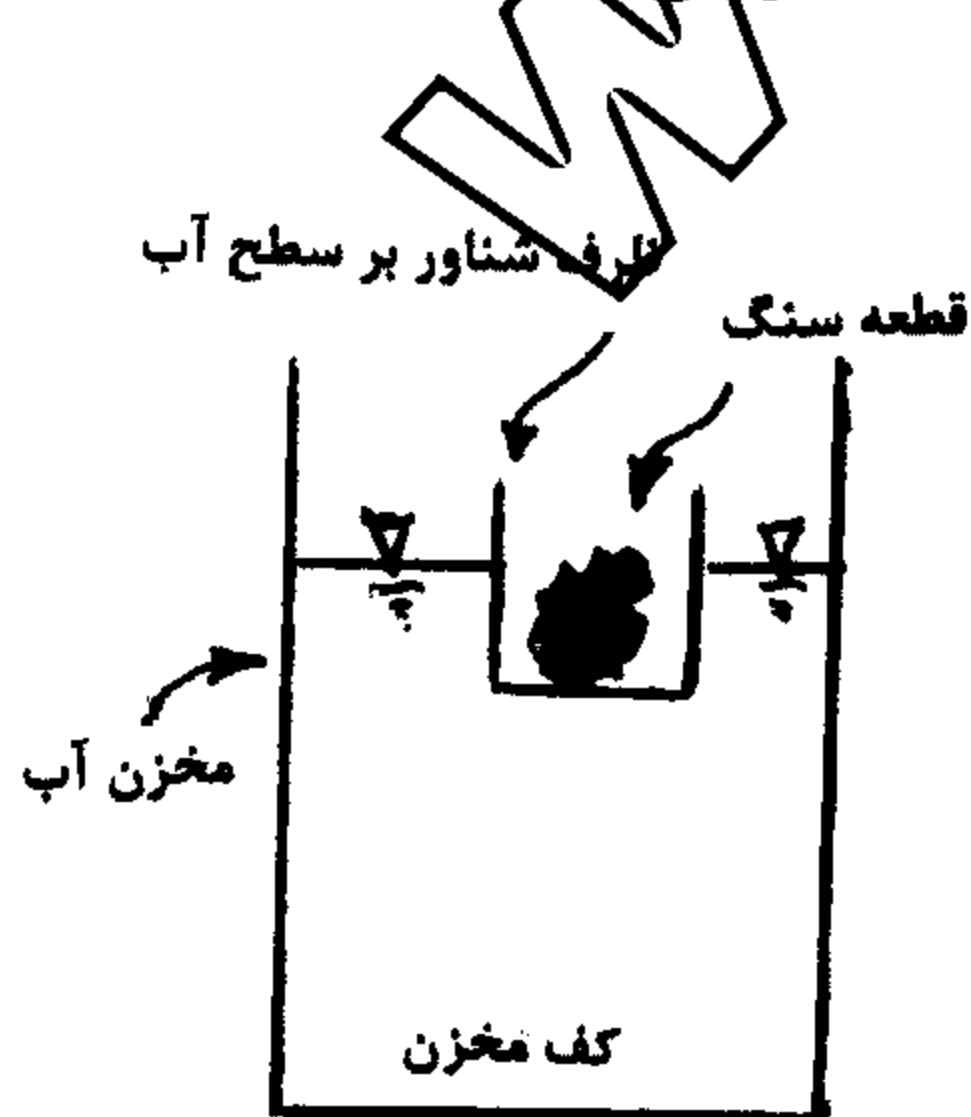
۸۸- در شکل نشان داده شده مخزن به اندازه کافی بزرگ است، اگر تنش برشی در جداره لوله $15 \frac{\text{N}}{\text{m}^2}$ باشد، مقدار H چند متر است؟



است؟ و $(g = 10 \frac{\text{m}}{\text{s}^2})$ و $(f = 0.024)$ ضریب دارسی ویسیاج

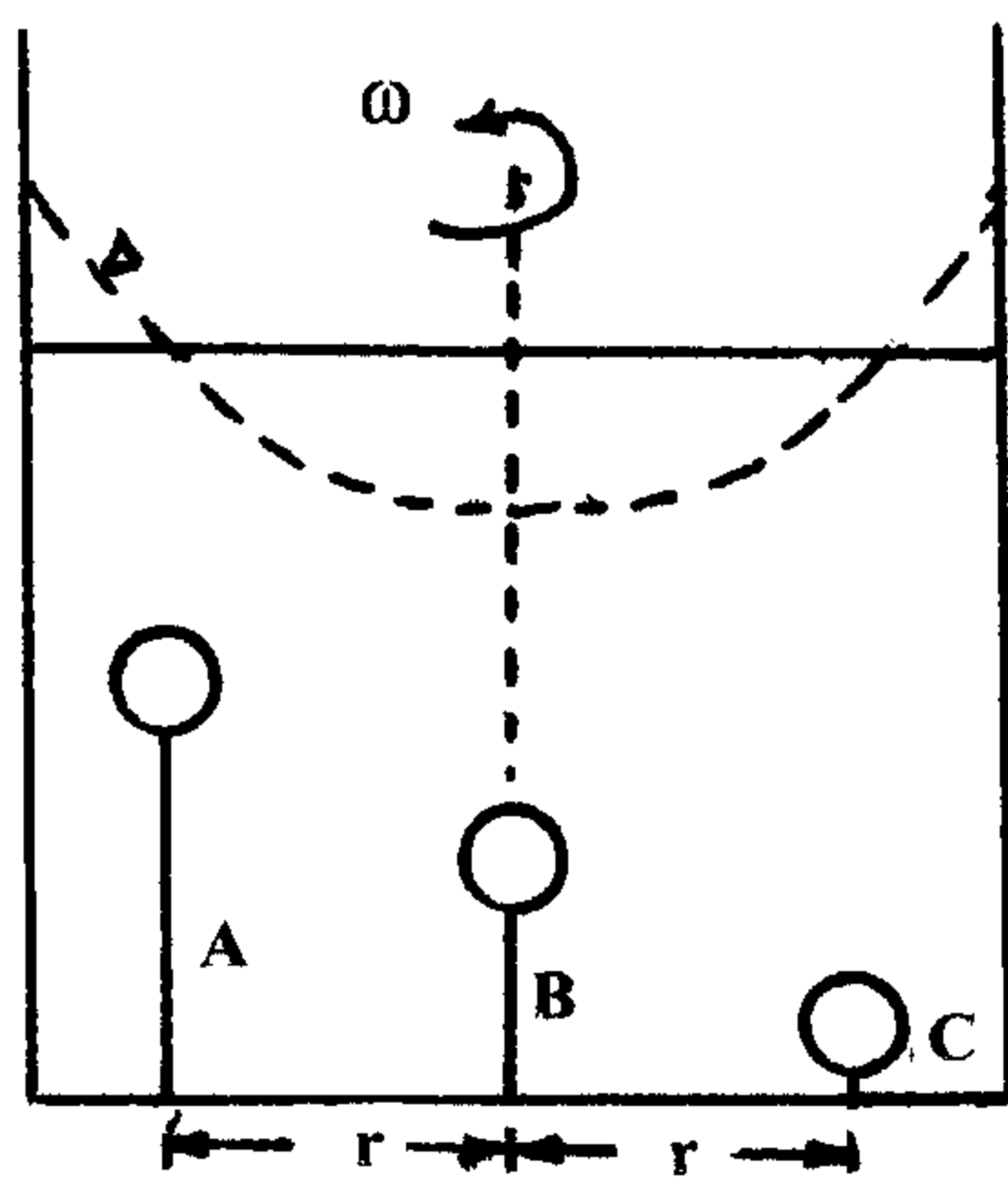
- (۱) ۱
(۲) ۴
(۳) ۷٫۵
(۴) ۵

۸۹- ظرفی بر سطح آب مخزن شناور است و قطعه سنگی در آن قرار دارد. اگر قطعه سنگ را از ظرف شناور بیرون آورده و در آب مخزن قرار دهیم، مقدار نیروی وارد بر کف مخزن فقط ناشی از آب نسبت به حالت اول چگونه تغییر می‌کند؟



- (۱) افزایش می‌یابد.
(۲) ثابت می‌ماند.
(۳) ممکن است کاهش یا افزایش یابد.
(۴) کاهش می‌یابد.

۹۰- به کف یک مخزن استوانه‌ای، سه جسم سبک صلب مشابه که در مایع درون مخزن توسط ریسمان به صورت معلق می‌باشند، مطابق شکل بسته شده‌اند. در صورتی که مخزن حول محورش با سرعت زاویه‌ای ω دوران کند، آنگاه بیشترین کشش در کدام ریسمان به وجود می‌آید؟



A (۱)

B (۲)

C (۳)

(۴) در همه موارد یکسان است.

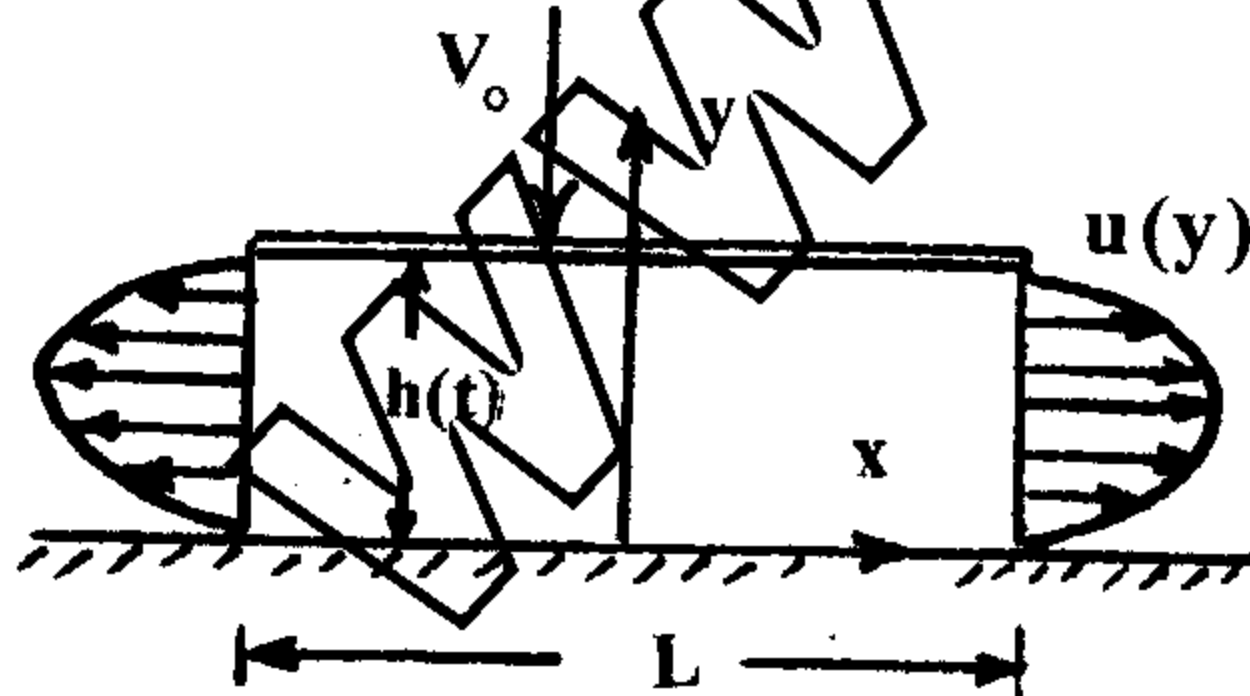
۹۱- فرض می‌شود در بازه $3000 < Re < 4000$ در یک لوله با زبری مشخص بتوان در حالت اول تولید جریان لایه‌ای و در حالت دوم تولید جریان آشفته نمود. آنگاه مقدار نسبت افت اصطکاکی جریان لایه‌ای به آشفته را در طول مشخصی از لوله اندازه‌گیری نمود. در صورتی که زبری نسبی لوله دو برابر شود، آنگاه نسبت افت‌های حالت جریان لایه‌ای به آشفته چگونه تغییر می‌کند؟

(۱) کاهش می‌یابد. (۲) ثابت باقی می‌ماند.

(۳) افزایش می‌یابد. (۴) به مقدار اولیه زبری نسبی بستگی دارد.

۹۲- فاصله بین دو صفحه عریض به طول L که از سیالی با دانسیته ثابت پر شده، برابر $h(t)$ می‌باشد. h_0 فاصله اولیه بین دو صفحه در لحظه $t = 0$ می‌باشد صفحه فوقانی با سرعت v_0 به پایین حرکت می‌کند. با فرض آنکه توزیع سرعت خروجی از

رابطه $u(y) = 4u_0 \left[\frac{y}{h(t)} - \left(\frac{y}{h(t)} \right)^2 \right]$ تبعیت کند، آنگاه مقدار u_0 (حداکثر سرعت در خروجی) برابر است با:



(۱) $\frac{2}{3} \frac{Lv_0}{h_0 - v_0 t}$

(۲) $\frac{3}{4} \frac{Lv_0}{h_0 - v_0 t}$

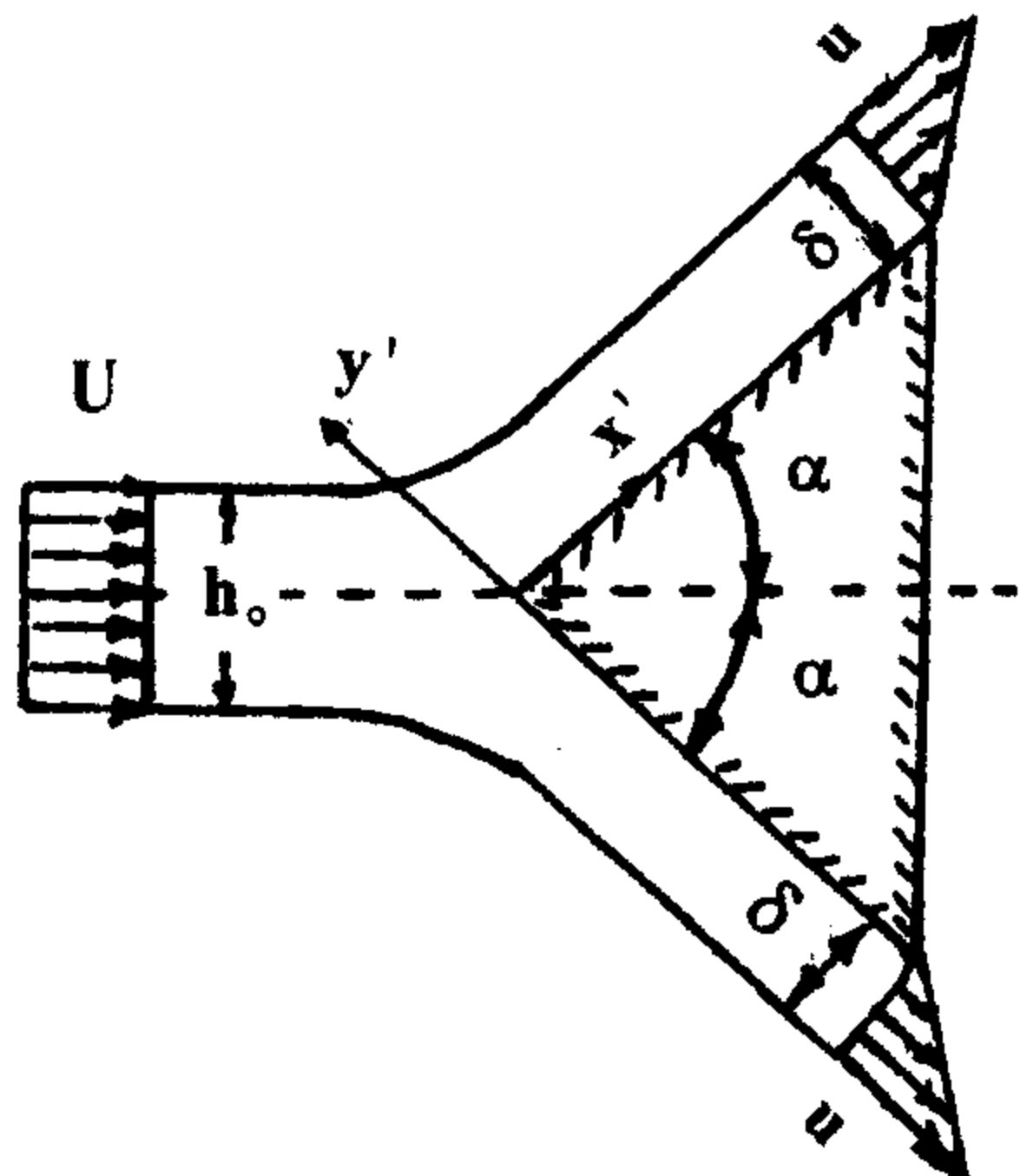
(۳) $\frac{3}{2} \frac{Lv_0}{L - v_0 t}$

(۴) $\frac{4}{3} \frac{h_0 v_0}{L - v_0 t}$

۹۳- یک جت دو بعدی آب به صورت متقارن بر روی یک گوه با زاویه رأس $2\alpha = 120^\circ$ برخورد می کند. در بالادست سرعت جت

U و ضخامت آن h_0 است. به علت وجود اصطکاک بر روی جدار در انتهای گوه توزیع سرعتی با رابطه $u(y') = \frac{U}{\delta} y'$

شکل می گیرد. مقدار نیروی وارد از طرف جت بر گوه برابر است با:



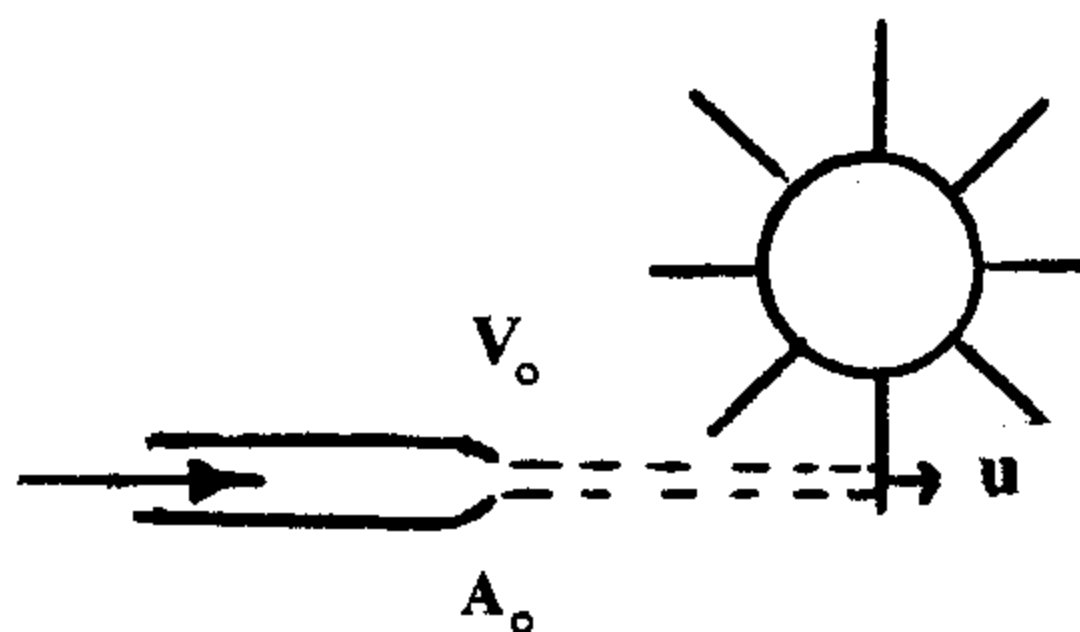
(۱) $\frac{3}{4} \rho U^2 h_0$

(۲) $\rho U^2 h_0 \left(1 - \frac{\sqrt{3}}{3}\right)$

(۳) $\frac{2}{3} \rho U^2 h_0$

(۴) $\frac{1}{3} \rho U^2 h_0$

۹۴- در شکل زیر برخورد جت آب با سرعت v_0 ، سبب حرکت توربین با سرعت u می شود. سرعت حرکت توربین (u) چقدر باشد، تا حداکثر راندمان تولید گردد؟



(۱) v_0

(۲) $\frac{1}{2} v_0$

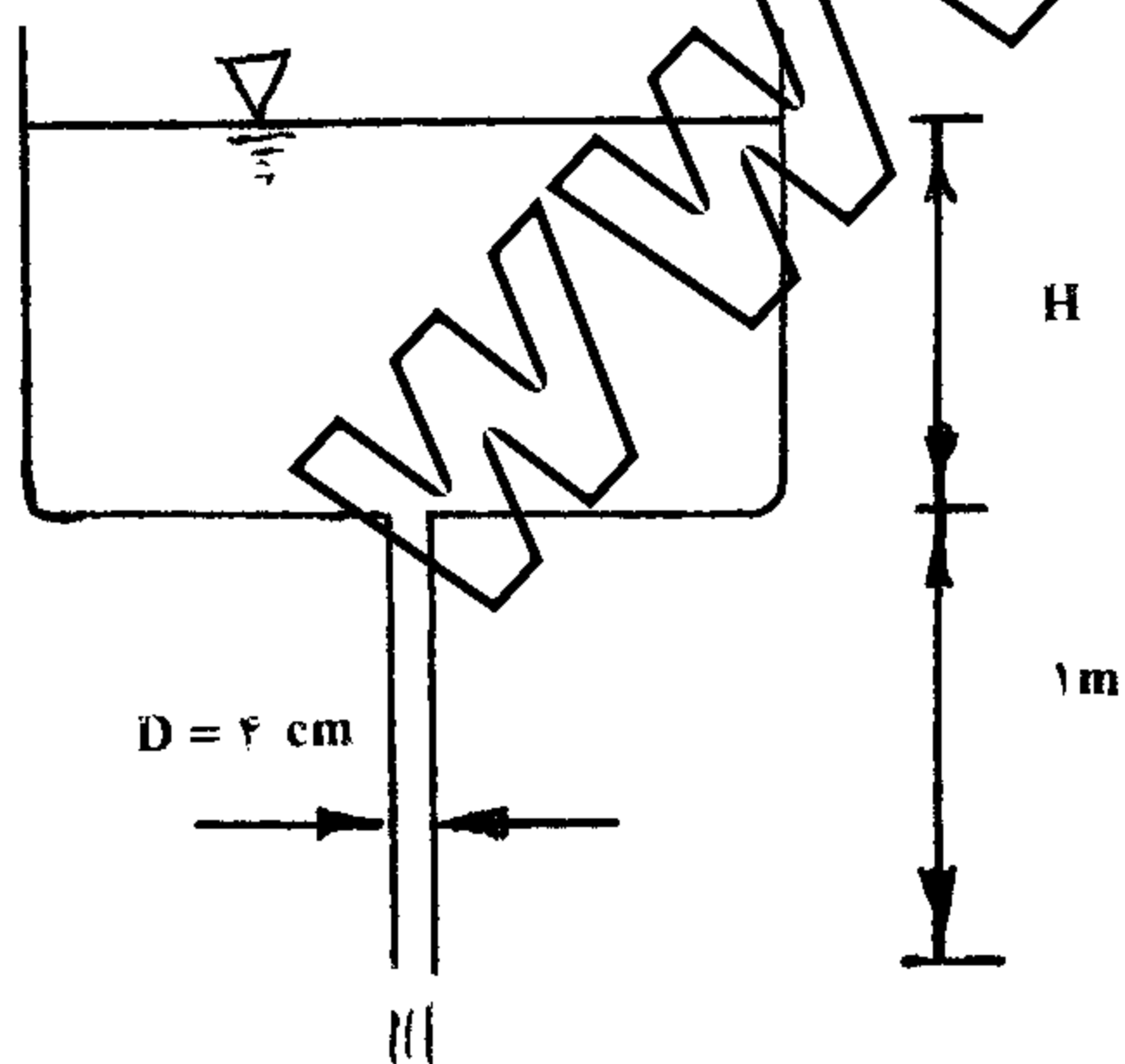
(۳) $\frac{1}{3} v_0$

(۴) $\frac{2}{3} v_0$

۹۵- مطابق شکل مقابل لوله ای به قطر ۴ سانتی متر و ارتفاع ۱ متر به مخزن بزرگی متصل است. سیالی به لزجت سینماتیکی

در مخزن وجود دارد. در صورت وجود افت اصطکاکی در لوله، حداکثر ارتفاع H سیال در مخزن چند متر باشد تا $v = 2 \times 10^{-4} \frac{m}{s}$

جریان در لوله به صورت آرام برقرار گردد؟ $\left(g = 10 \frac{m}{s^2}\right)$



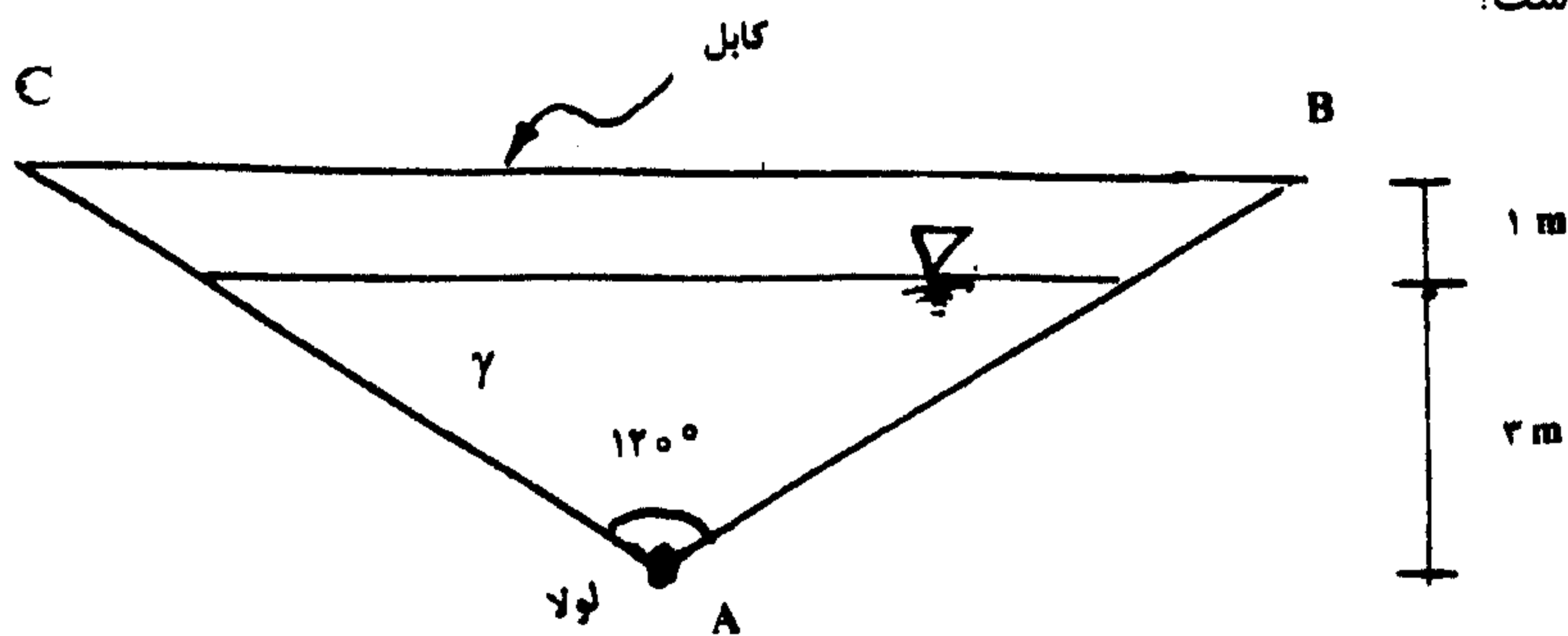
(۱) ۸

(۲) ۴

(۳) ۹

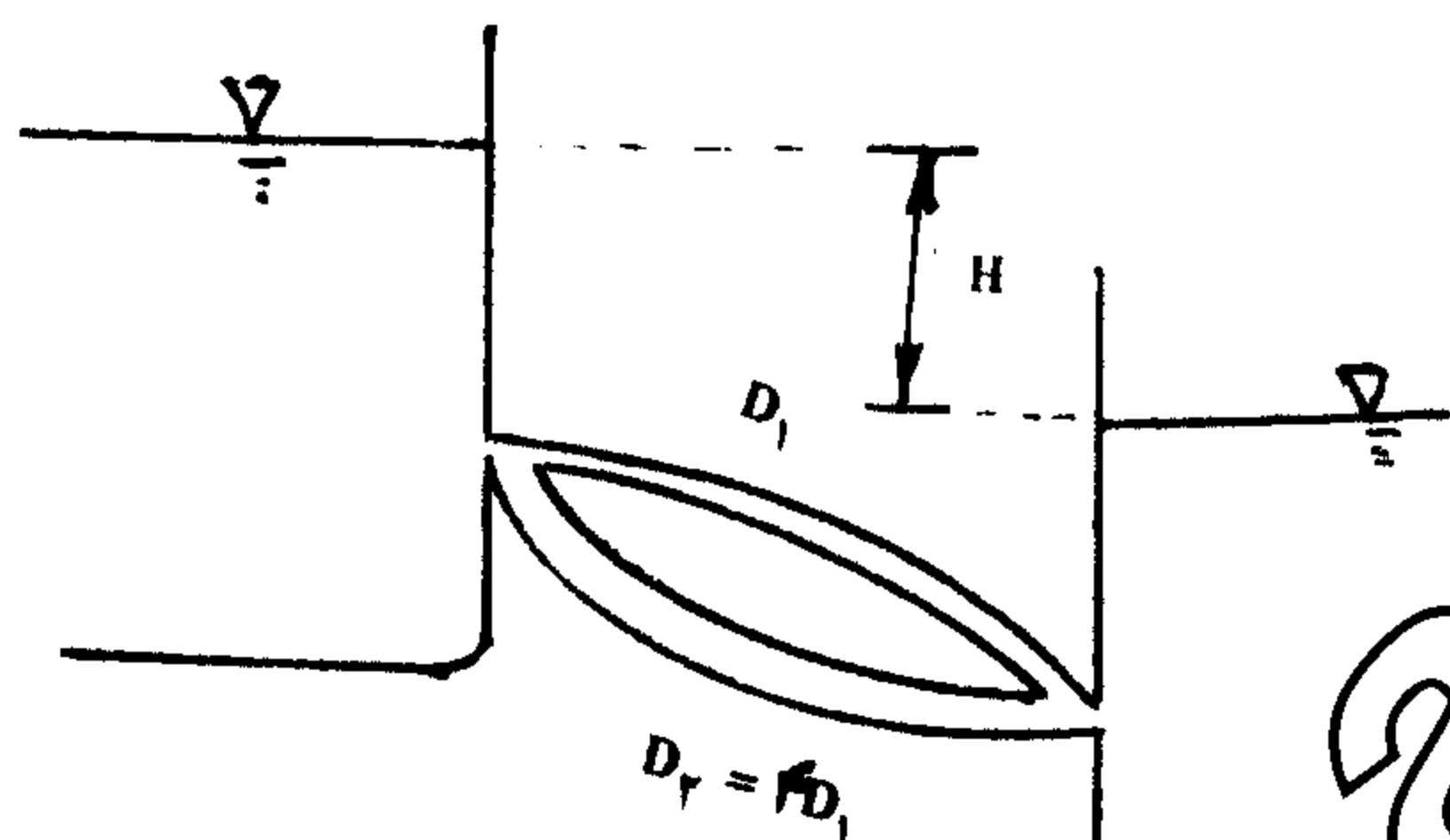
(۴) ۱۰

۹۶- دو صفحه مستوی در نقطه A لولا شده و مخزنی را مطابق شکل زیر ایجاد کرده‌اند. صفحات در بالا توسط کابل BC به هم متصل شده‌اند. در صورتی که در هر متر عرض، دو کابل برای نگهداری صفحات به کار رفته و مخزن تا ارتفاع ۳ متری از سیالی با وزن مخصوص γ پر شده باشد، نیروی کششی وارد بر هر کابل چند نیوتن است؟



- (۱) 3γ
- (۲) $2,25\gamma$
- (۳) $4,5\gamma$
- (۴) 9γ

۹۷- مطابق شکل دو لوله موازی، دو مخزن را به هم متصل کرده‌اند. قطر لوله بزرگتر چهار برابر قطر لوله کوچکتر و اختلاف ارتفاع بین مخازن H است. در صورتی که طول و زبری نسبی دو لوله یکسان باشند، در دو حالت آرام و کاملاً آشفته جریان، از راست به چپ سرعت در لوله با قطر بزرگتر چند برابر سرعت در لوله با قطر کوچکتر است؟



- (۱) ۲ و ۴
- (۲) ۲ و ۲
- (۳) ۲ و ۱۶
- (۴) ۴ و ۱۶

۹۸- در یک مقطع بهینه دوزنقه‌ای شکل با شیب جانبی (افقی) $\frac{3}{4}$: (قائم) ۱، نسبت عرض کف به عمق جریان چقدر است؟

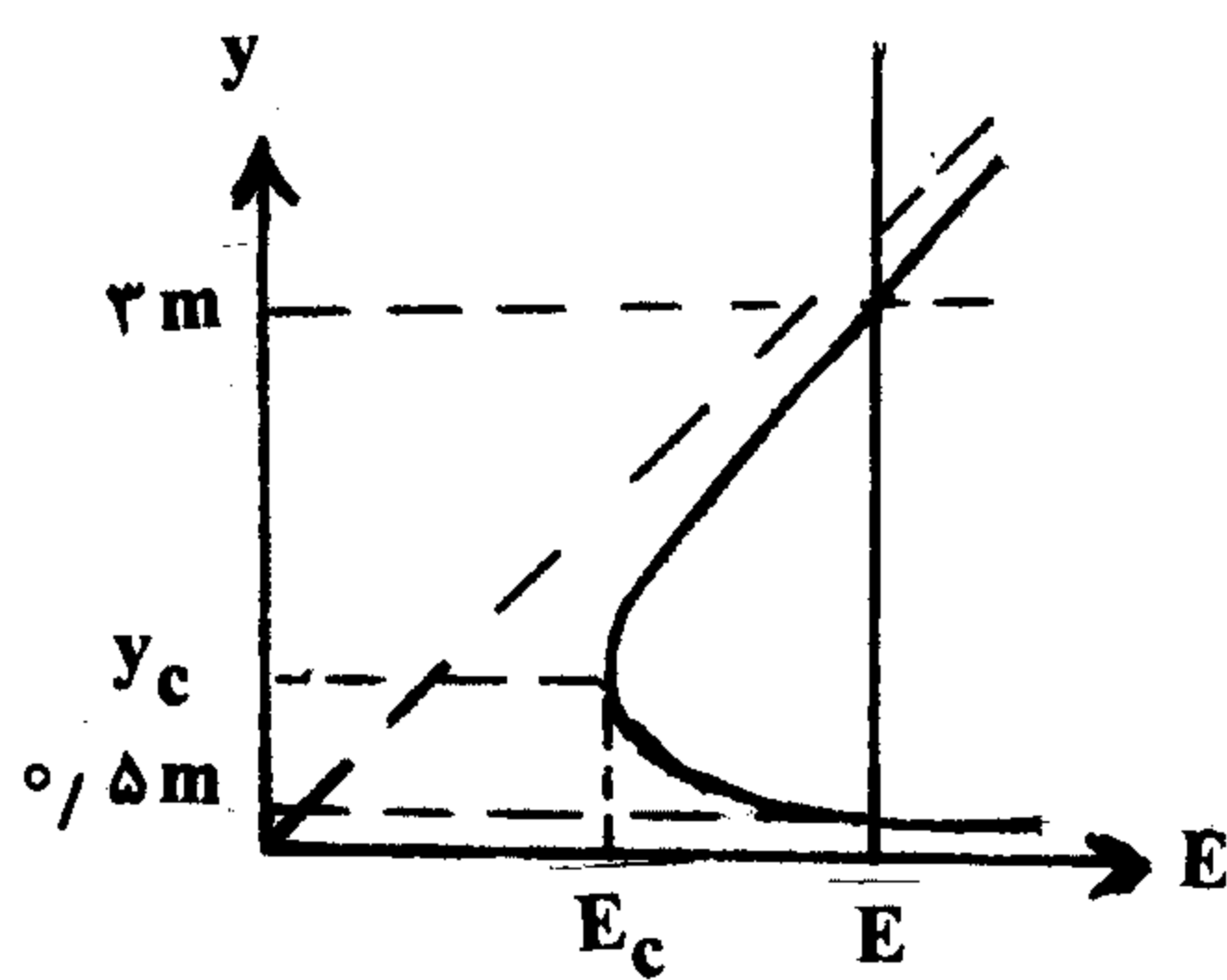
- (۱) ۱ (۲) $\frac{2}{3}$ (۳) $\frac{3}{2}$ (۴) $\frac{7}{4}$

۹۹- در یک کانال مستطیلی جریان متغیر تدریجی شکل گرفته است. دبی کانال $8 \frac{m^3}{s}$ و عرض آن ۲ متر است. اگر عمق جریان

یکنواخت در آن ۰٫۶۵ متر باشد و عمق نقطه‌ای از پروفیل سطح آب ۸ m باشد، پروفیل سطح آب کدام است؟

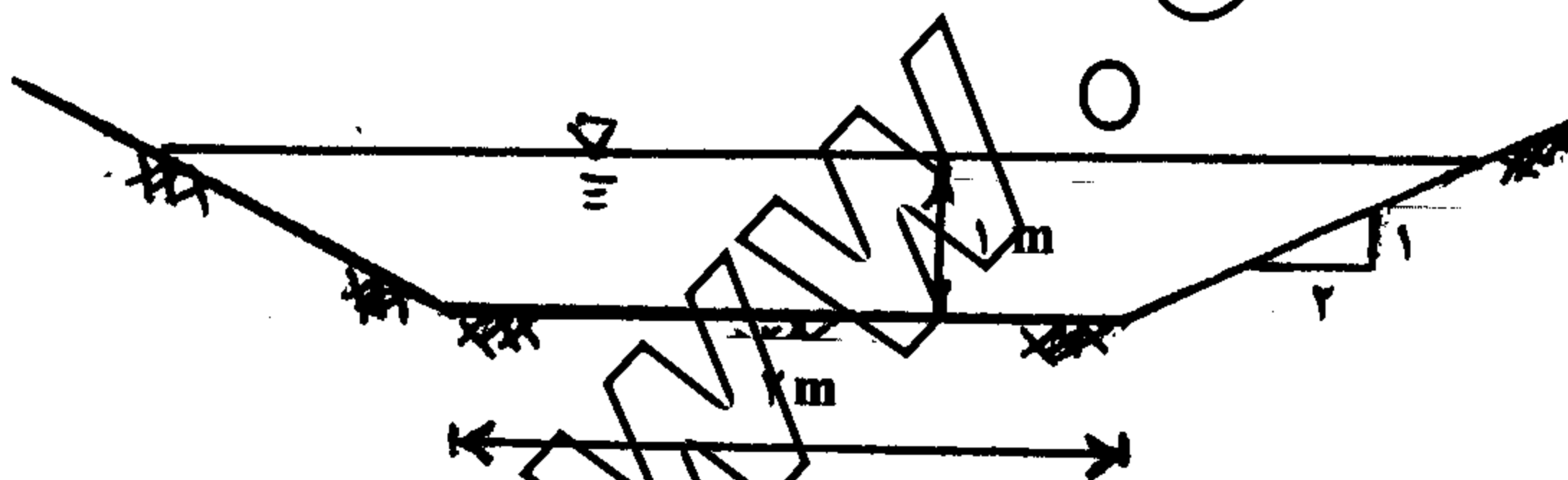
- (۱) S_p (۲) M_p (۳) S_1 یا C_1 (۴) M_p یا S_p

۱۰۰- در یک کانال مستطیلی، منحنی انرژی مخصوص مطابق شکل است. دبی واحد عرض کانال q چند متر مربع بر ثانیه است؟



- (۱) $3\sqrt{\frac{g}{7}}$
 (۲) $3\sqrt{\frac{g}{14}}$
 (۳) $3\sqrt{\frac{g}{5}}$
 (۴) $\sqrt{\frac{6g}{7}}$

۱۰۱- مطابق شکل یک کانال دوزنقه‌ای جریان آب با سرعت $\frac{g}{3}$ متر بر ثانیه را حمل می‌کند. این کانال در ادامه مسیر به یک کانال مستطیلی به عرض ۲ متر برخورد می‌کند. اگر از یک تبدیل ملایم و بدون افت انرژی برای اتصال دو کانال استفاده شده باشد؛ برای ورود جریان آب به کانال مستطیلی بدون ایجاد انسداد جریان، کف کانال مستطیلی نسبت به کف کانال دوزنقه‌ای چقدر اختلاف دارد؟ (g شتاب ثقل است.)



- (۱) ۱۲٫۵ سانتی‌متر و بالاتر
 (۲) همتراز
 (۳) ۲۵ سانتی‌متر و پایین‌تر
 (۴) ۳۷٫۵ سانتی‌متر و پایین‌تر

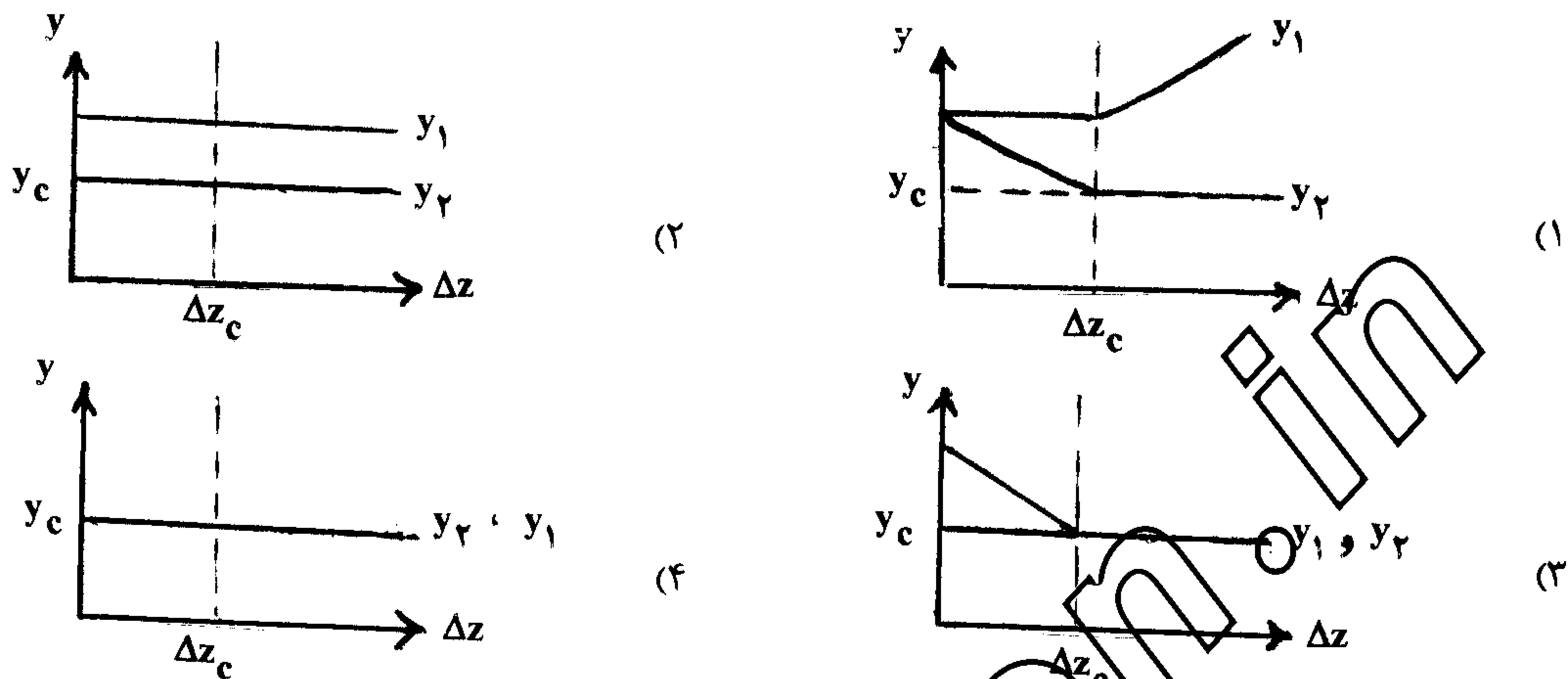
۱۰۲- دبی واحد عرض در یک کانال مستطیلی عریض $2 \frac{m^2}{s}$ است. در یک مقطع از این کانال عمق جریان ۱ m بوده و ضریب زبری

مانینگ $n = 0.15$ و شیب کف کانال $S_0 = 0.012$ می‌باشد. اگر $\frac{N}{m^3} = 10000 \gamma_w$ باشد، تنش برشی در کف کانال

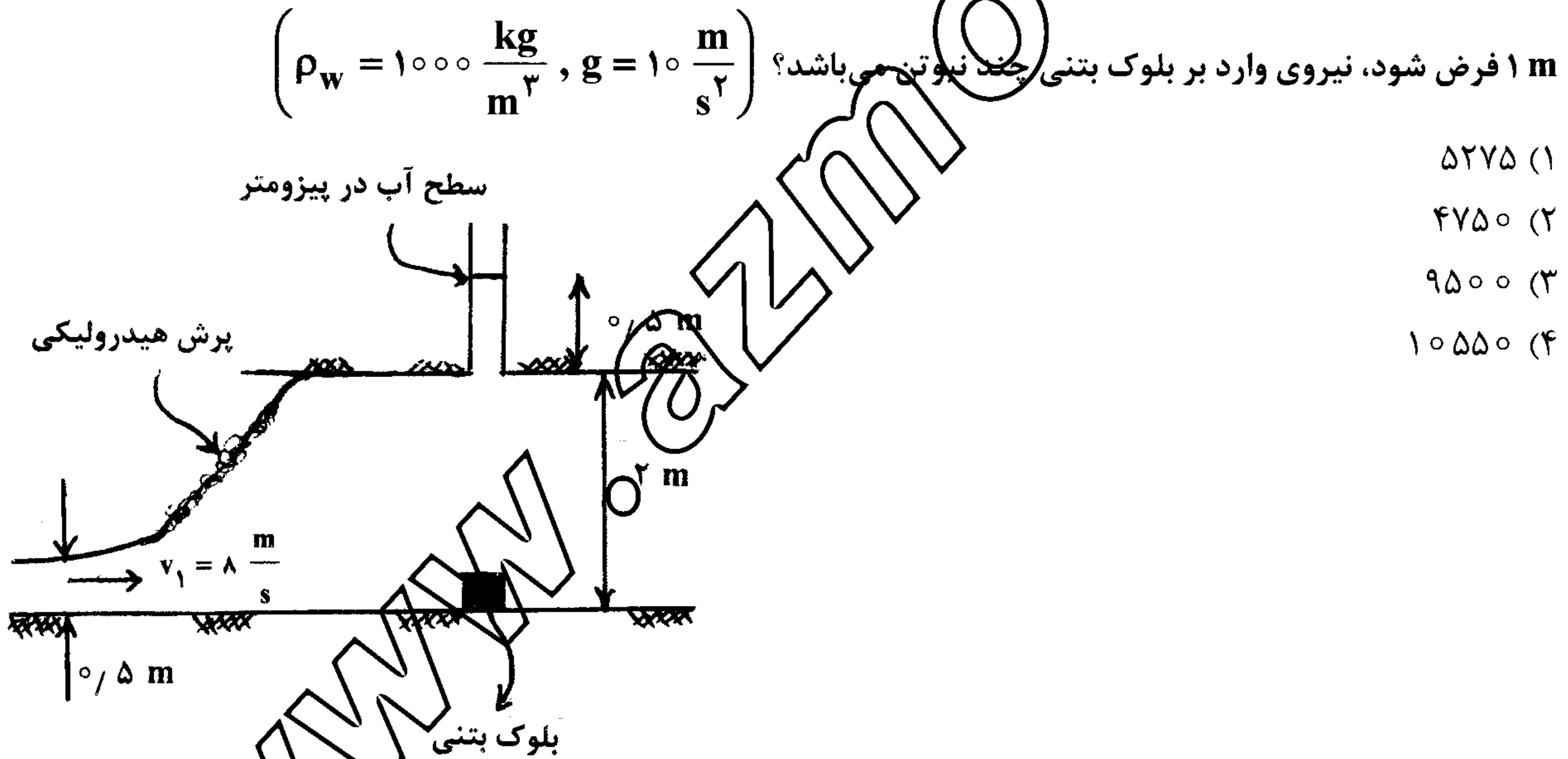
در مقطع مورد نظر چند نیوتن بر متر مربع است؟

- (۱) ۶ (۲) ۲٫۲۵ (۳) ۹ (۴) ۱۲

۱۰۳- در وضعیت انسداد جریان در یک کانال روباز در اثر وجود برآمدگی در کف Δz ، کدام یک از اشکال زیر رابطه بین عمق قبل از مانع (y_1) و عمق روی مانع (y_2) با ارتفاع برآمدگی در کف (Δz) را نشان می‌دهد؟ (جریان زیر بحرانی)



۱۰۴- پرش هیدرولیکی در یک کالورت سرپوشیده مطابق شکل اتفاق افتاده و بلوک بتنی در مسیر واقع شده است. اگر عرض جریان ۱ m فرض شود، نیروی وارد بر بلوک بتنی چند نیوتن می‌باشد؟ $\left(\rho_w = 1000 \frac{\text{kg}}{\text{m}^3}, g = 10 \frac{\text{m}}{\text{s}^2} \right)$

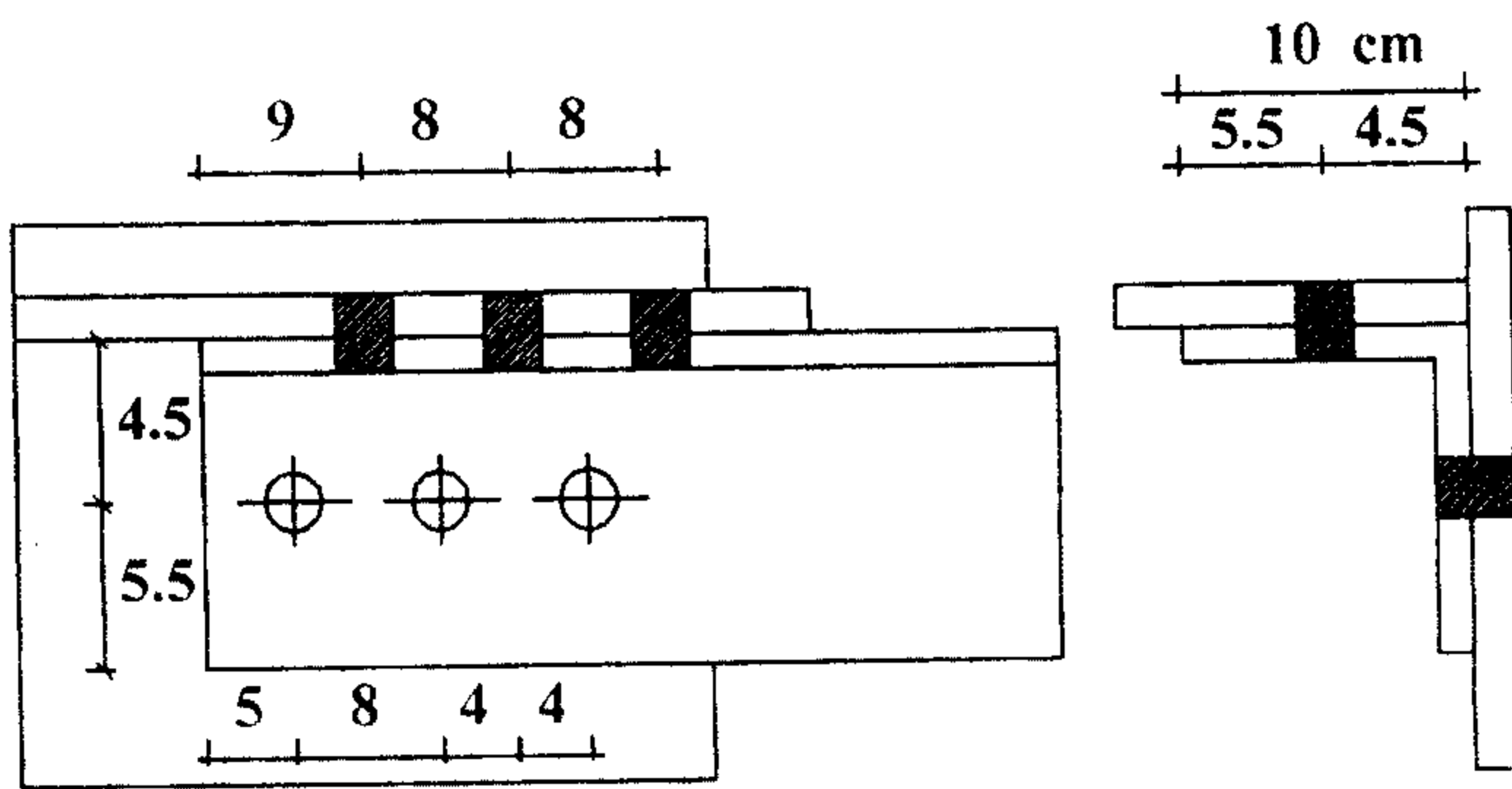


- (۱) ۵۲۷۵
- (۲) ۴۷۵۰
- (۳) ۹۵۰۰
- (۴) ۱۰۵۵۰

۱۰۵- در مورد خط تراز هیدرولیکی در یک کانال باز کدام گزینه درست است؟

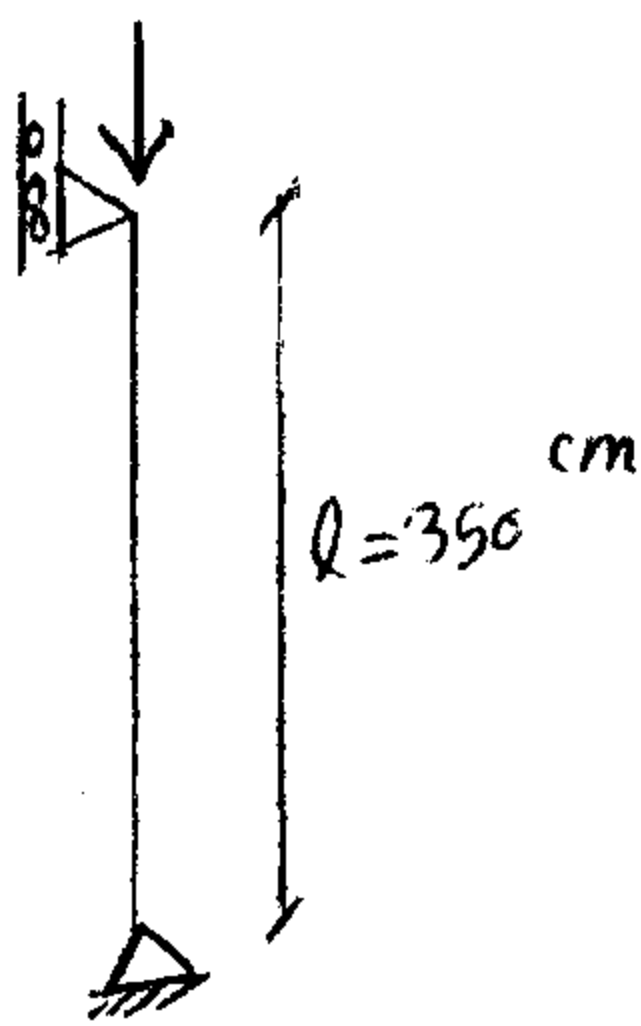
- (۱) همواره خط تراز هیدرولیکی منطبق بر سطح آزاد آب است.
- (۲) خط تراز هیدرولیکی همواره بالاتر از سطح آزاد آب است.
- (۳) خط تراز هیدرولیکی ممکن است پائین‌تر یا بالاتر از سطح آزاد آب باشد.
- (۴) با توجه به شیب کانال خط تراز هیدرولیکی ممکن است منطبق بر سطح آب یا مقداری پائین‌تر از آن باشد.

۱۰۶- مساحت مؤثر عضو کششی در ناحیه اتصال بر حسب cm^2 کدام است؟ (سوراخ‌ها با پانچ ایجاد شده‌اند، پیچ‌ها $M16$ ، ضخامت نبشی یک سانتی‌متر و مساحت آن ۱۹ سانتی‌متر مربع می‌باشد.)



- (۱) ۱۴/۴۵
- (۲) ۱۳/۱۷۵
- (۳) ۱۵/۵
- (۴) ۱۷

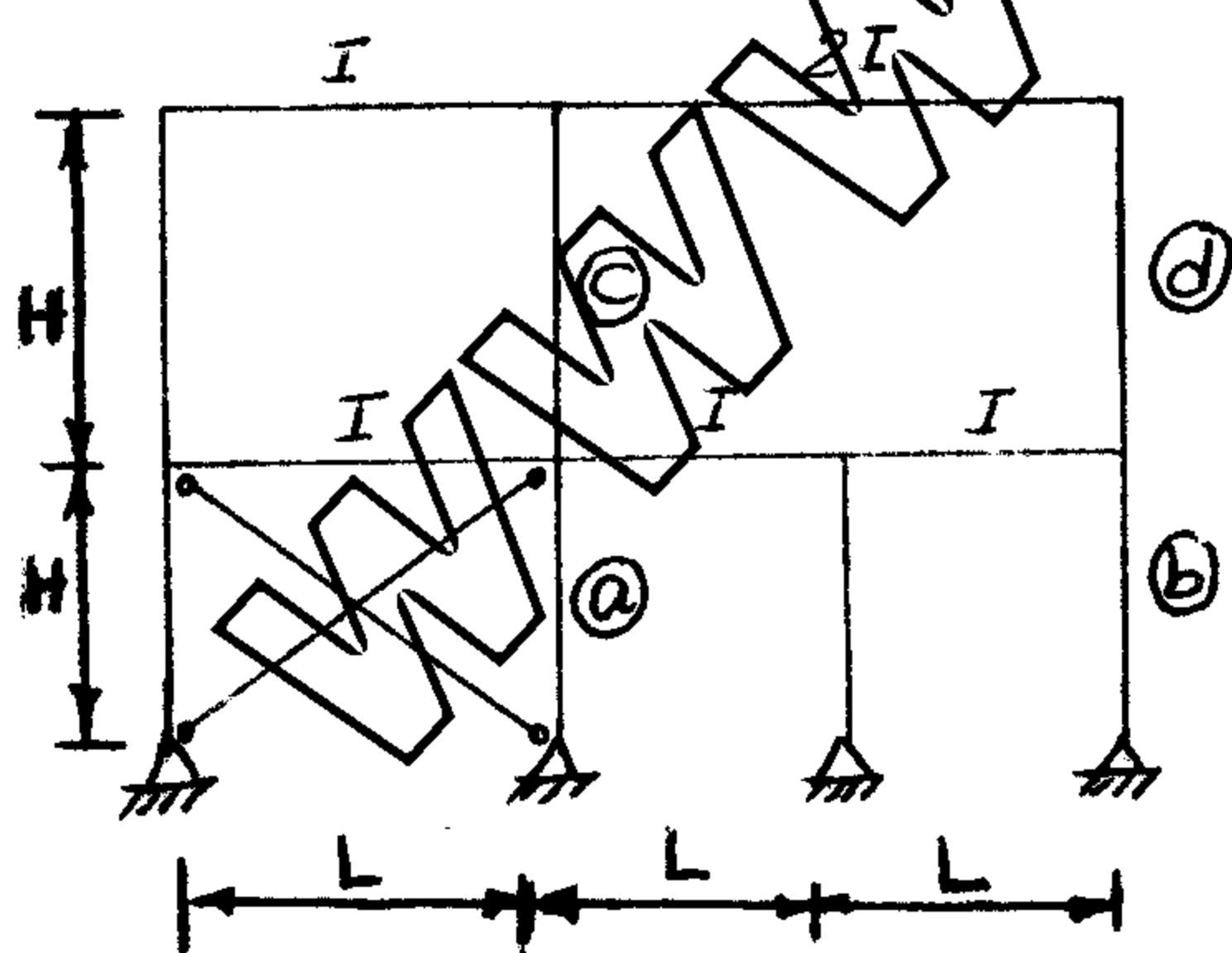
۱۰۷- ستون مقابل از نیم‌رخ با شعاع زیراسیون حداقل $r_{\min} = 2 \text{ cm}$ مفروض است. نسبت استحکام فشاری این ستون چنانچه از فولاد اعلاء با تنش تسلیم $F_y = 3600 \frac{\text{kg}}{\text{cm}^2}$ ساخته شود، به استحکام فشاری آن هر گاه از فولاد نرم با



$F_y = 2400 \frac{\text{kg}}{\text{cm}^2}$ ساخته شود؛ به کدام یک از گزینه‌های زیر نزدیک‌تر است؟

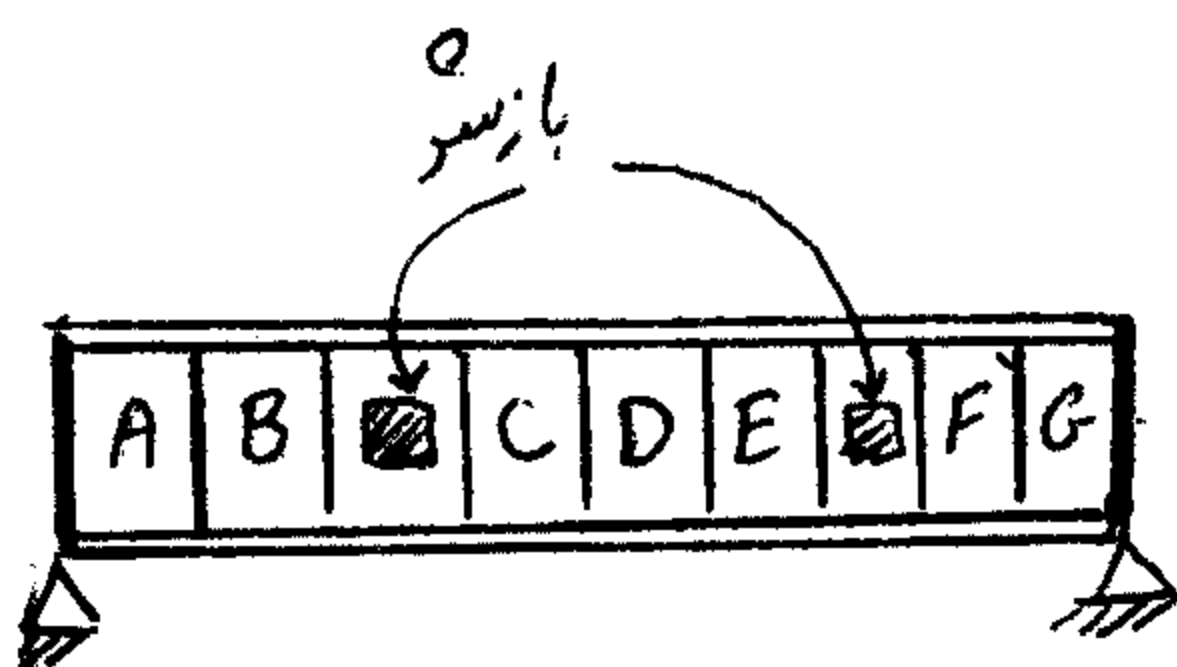
- (۱) ۱/۰۰
- (۲) ۰/۶۷
- (۳) ۱/۵۰
- (۴) ۲/۲۵

۱۰۸- در قاب ۲ بعدی نشان داده شده در شکل زیر، ضریب طول مؤثر کدام یک از ستون‌های a, b, c یا d از بقیه بیشتر است؟ (ارتفاع و مشخصات مقاطع به کار رفته در همه ستون‌ها مشابه است.)



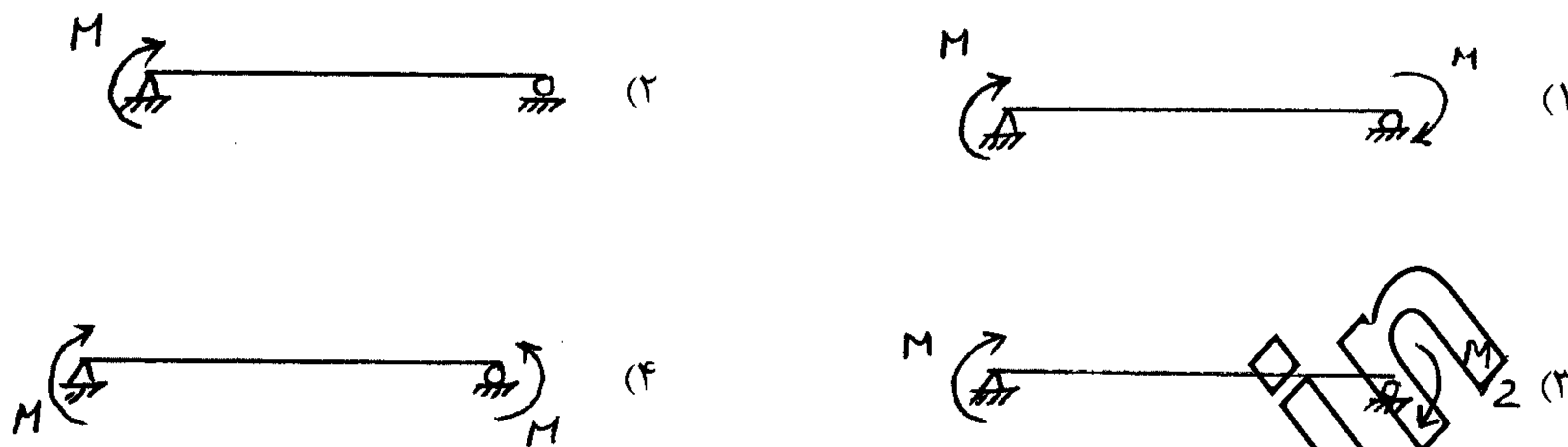
- (۱) b
- (۲) a
- (۳) c
- (۴) d

۱۰۹- در طراحی برشی تیر ورق مقابل، در کدام یک از چشمه‌ها استفاده از عمل میدان کشش مجاز است؟

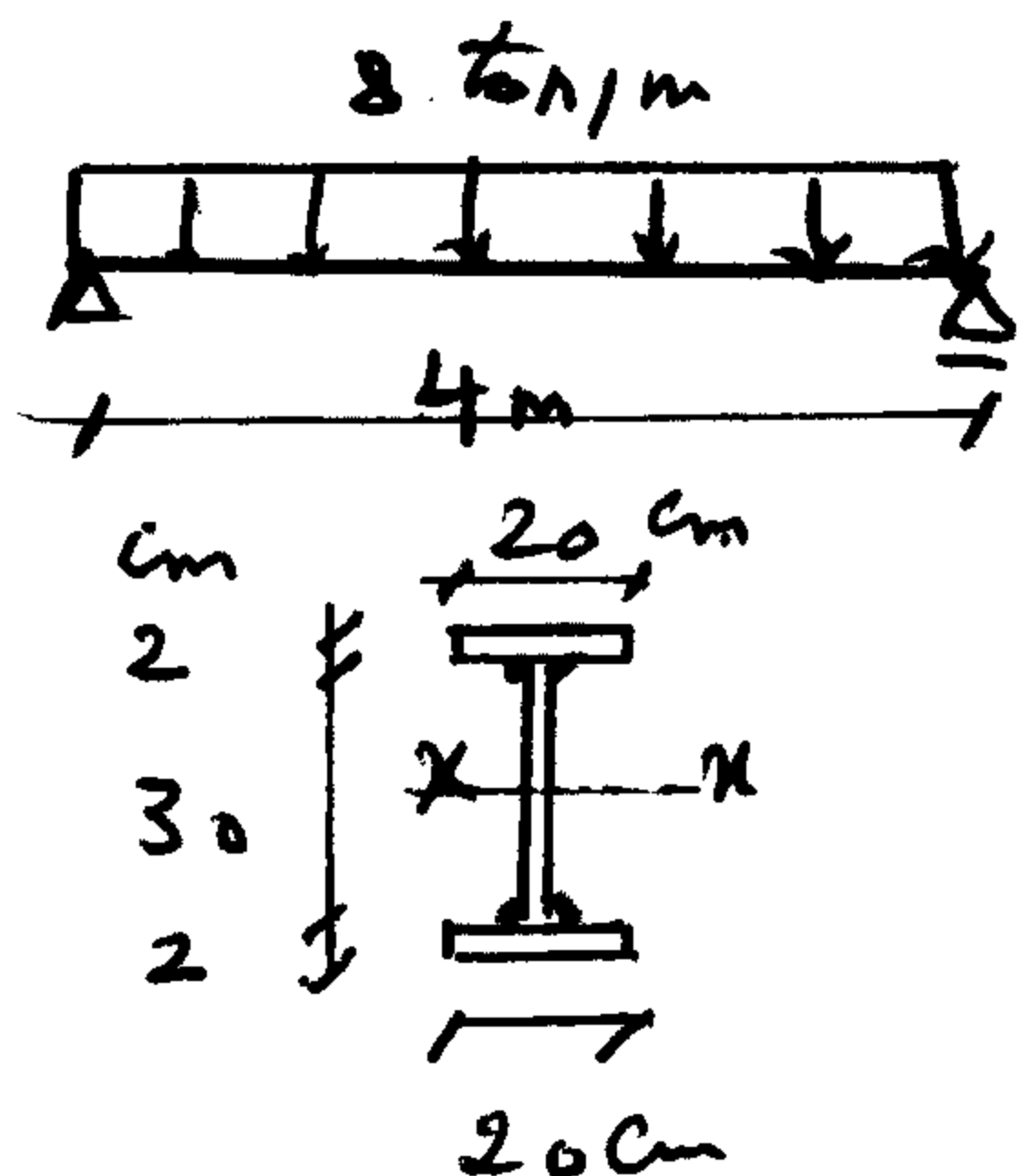


- (۱) F, E, D, C, B
- (۲) G, F, E, D, C, B, A
- (۳) G, D, A
- (۴) D

۱۱۰- با فرض خمشی حول محور قوی و وجود مهار جانبی در محل تکیه‌گاه‌های انتهایی، مقدار لنگر M در کدام یک از شکل‌های نشان داده شده از بقیه حالت‌ها می‌تواند بیشتر باشد؟ (EI و L : ثابت)



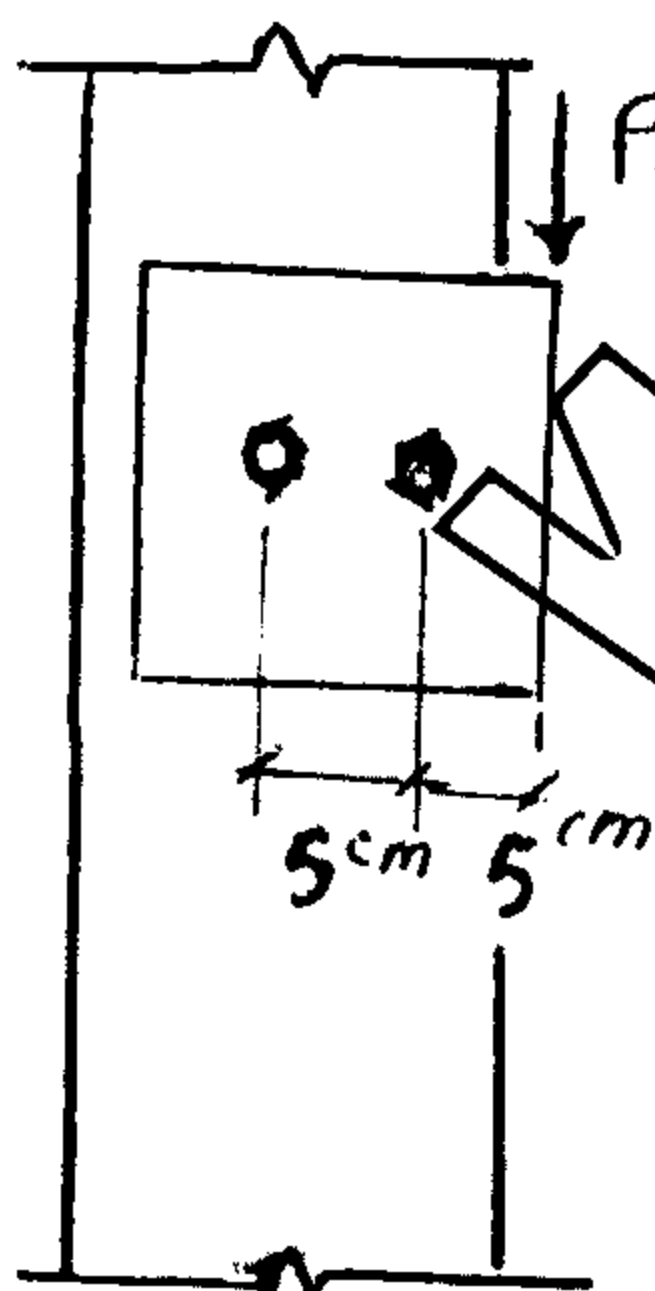
۱۱۱- در تیر شکل داده شده قرار است بال و جان به صورت غیر منقطع به هم جوش داده شود، اگر ارزش جوش $800a$ باشد که در آن a عرض مؤثر جوش گوشه است، مقدار a بر حسب سانتی‌متر چقدر است؟ (ممان اینرسی حول محور x مقطع



cm^4 ۲۰۰۰۰ می‌باشد.)

- (۱) ۰٫۶
- (۲) ۰٫۴
- (۳) ۰٫۳
- (۴) ۰٫۸

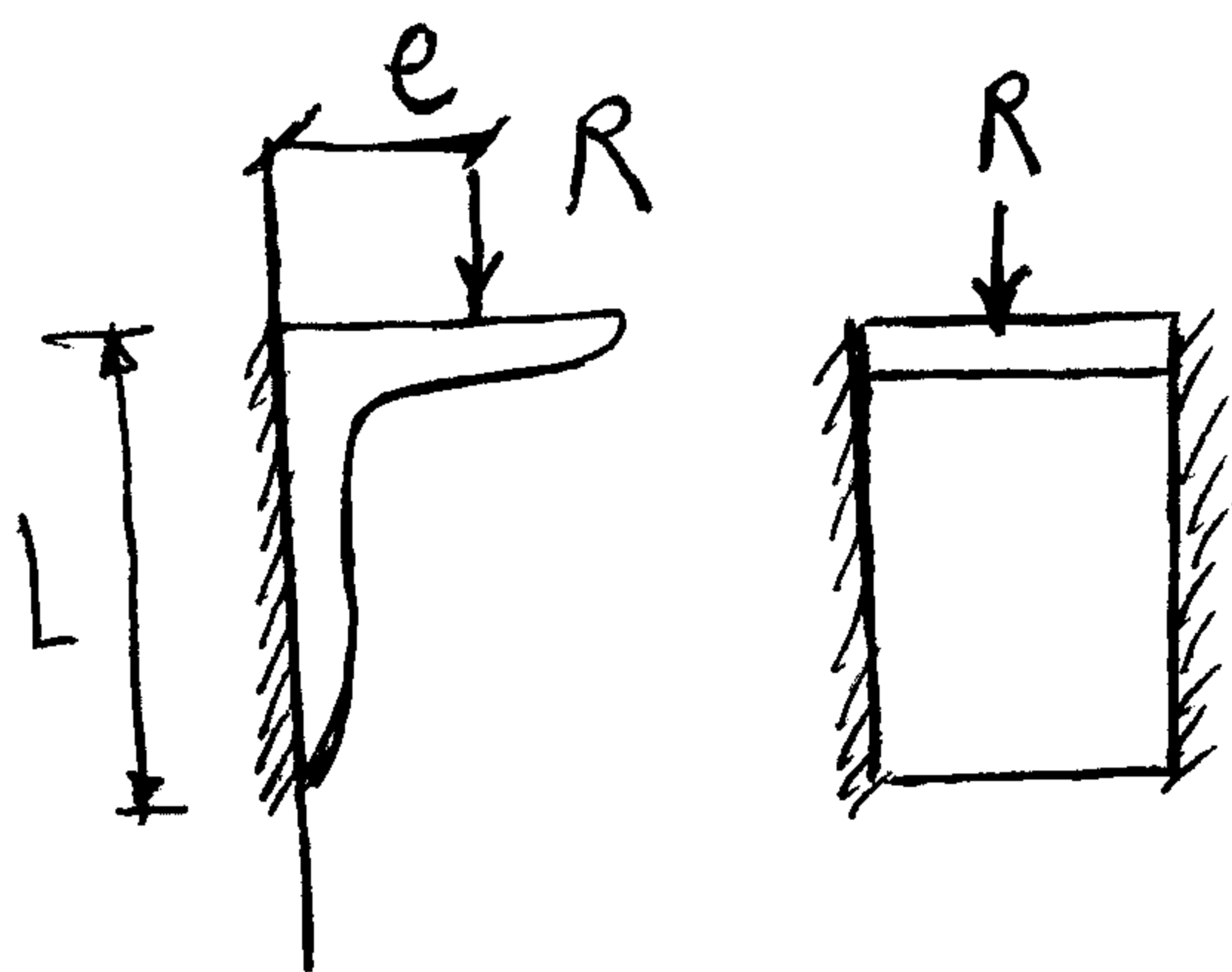
۱۱۲- در اتصال شکل زیر از دو پیچ پر مقاومت با قطر اسمی 20 mm و تنش مجاز برشی $28000 \frac{kg}{cm^2}$ استفاده شده است.



حداکثر مقدار مجاز بار P بر حسب kg به کدام یک از گزینه‌های زیر نزدیک‌تر است؟

- (۱) ۴۴۰۰
- (۲) ۲۲۰۰
- (۳) ۱۷۶۰۰
- (۴) ۸۸۰۰

۱۱۳- حداکثر تنش در جوش اتصال ساده با نبشی نشیمن انعطاف پذیر چقدر است؟ (از برگشت جوش صرف نظر می‌شود).



$$f = \frac{R}{L} \sqrt{re^2 + L} \quad (1)$$

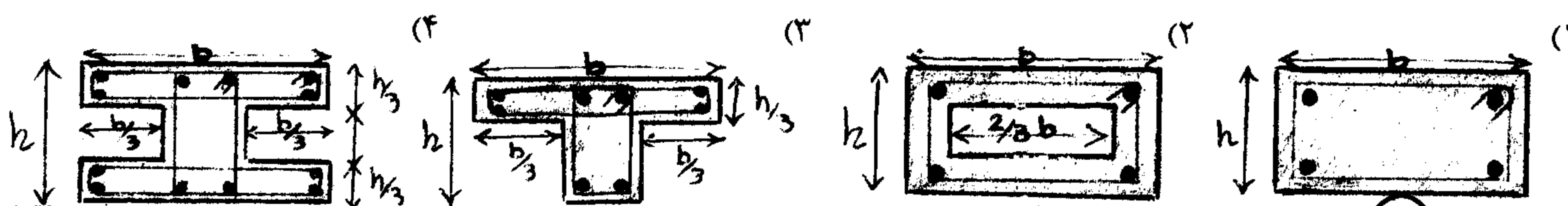
$$f = \frac{R}{\sqrt{L}} \sqrt{1 + \left(\frac{e}{L}\right)^2} \quad (2)$$

$$f = \frac{R}{\sqrt{L}} \quad (3)$$

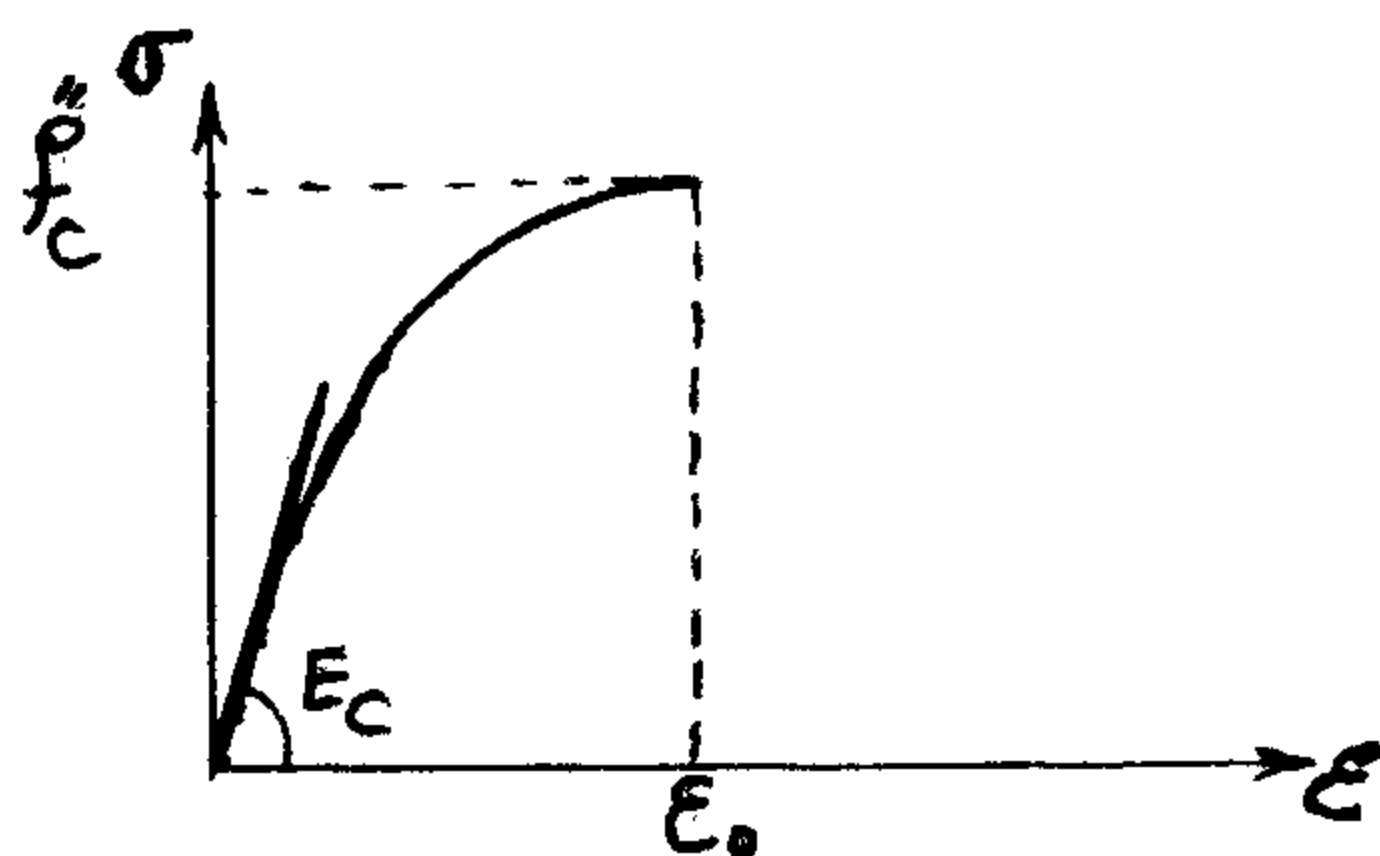
$$f = \frac{\sqrt{3}Re}{L^2} \quad (4)$$

www.azmoon.in

۱۱۴- در کلیه مقاطع بتنی زیر از $\phi 8$ به عنوان خاموت استفاده شده و فاصله قرارگیری خاموت‌ها از هم (s) در کلیه مقاطع یکسان است. کدام یک از مقاطع زیر کمترین مقاومت پیچشی را دارد؟ آرماتورهای طولی موجود نیاز پیچشی کامل مقاطع را تأمین می‌نمایند.



۱۱۵- در منحنی تنش - کرنش بتن در فشار، تنش ماکزیمم را با f_c'' و کرنش متناظر با آن را با ϵ_c و ضریب ارتجاعی اولیه بتن را با E_c نشان می‌دهیم. اکثر محققین و آئین‌نامه‌ها، شاخه صعودی اولیه منحنی را با یک منحنی سهمی مدل می‌کنند. در این صورت می‌توان نوشت:



$$\epsilon_c = \frac{1.7 f_c''}{E_c} \quad (1)$$

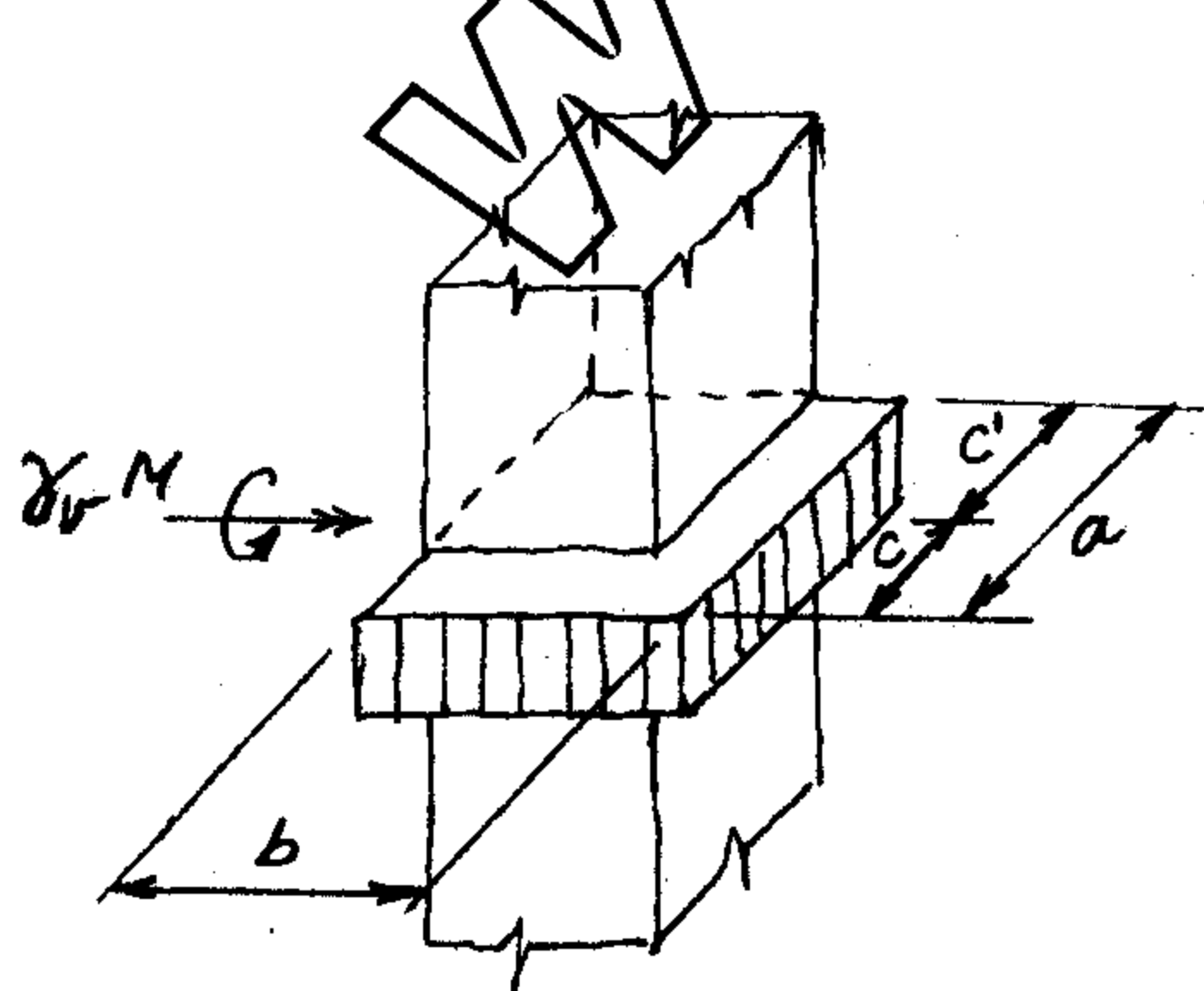
$$\epsilon_c = \frac{f_c''}{E_c} \quad (2)$$

$$\epsilon_c = \frac{0.85 f_c''}{E_c} \quad (3)$$

$$\epsilon_c = \frac{2 f_c''}{E_c} \quad (4)$$

۱۱۶- کدام یک از جملات زیر در مورد منحنی تنش - کرنش بتن صحیح نمی‌باشد؟
 (۱) چنان چه نمونه در زمان بارگذاری تحت تأثیر فشار جانبی نیز قرار گیرد مقاومت فشاری آن افزایش می‌یابد.
 (۲) هر چه بتن تحت تنش فشاری تک محوره بالاتری قرار گیرد، رفتار غیرخطی آن بیشتر آشکار می‌شود.
 (۳) با افزایش مقاومت فشاری مشخصه بتن، کرنش نهایی شکست کاهش می‌یابد.
 (۴) در فشار تک محوره با کاهش سرعت بارگذاری، حداکثر مقاومت فشاری افزایش یافته ولی کرنش نظیر تنش حداکثر کاهش می‌یابد.

۱۱۷- شکل زیر، مقطع بحرانی یک ستون گوشه بتن آرمه را برای محاسبات برش سوراخ کننده (عملکرد دو طرفه) نشان می‌دهد. برای محاسبه مدول پیچشی این مقطع نیاز به اندازه c' داریم که از کدام رابطه زیر به دست می‌آید؟



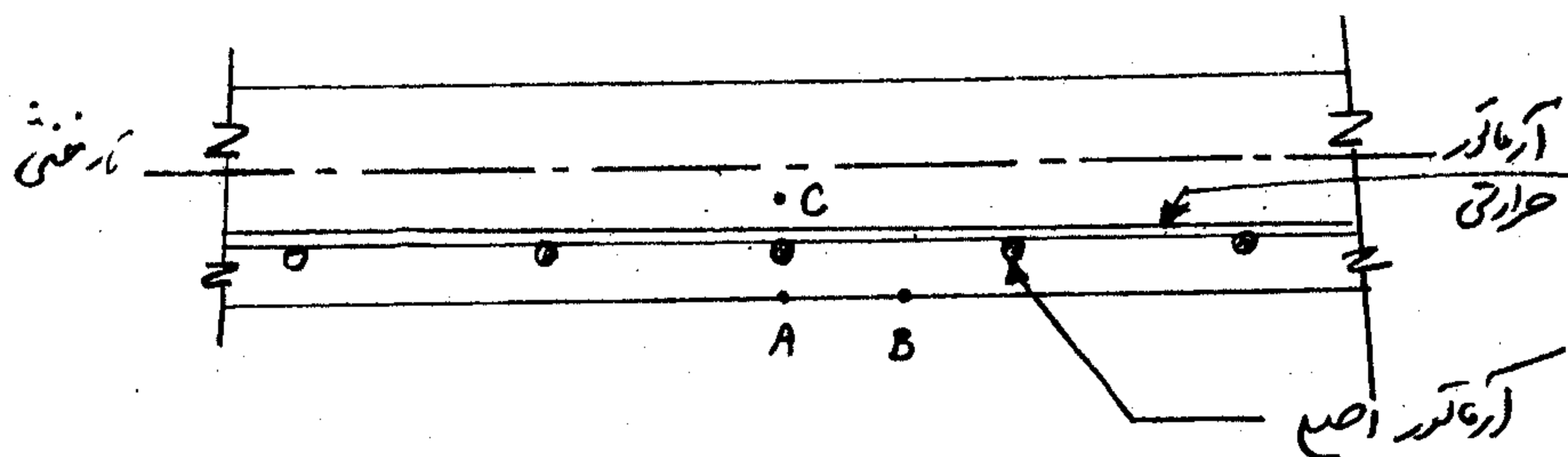
$$\frac{a(a+2b)}{2(a+b)} \quad (1)$$

$$\frac{a^2}{2(a+b)} \quad (2)$$

$$\frac{a(a+b)}{2(a+2b)} \quad (3)$$

$$\frac{a^2}{(a+b)} \quad (4)$$

۱۱۸- شکل زیر مقطعی از یک دال یک طرفه بتن آرمه است. بحرانی‌ترین نقطه از دیدگاه عرض ترک‌های خمشی عبارت است از:



(۱) نقطه C

(۲) نقطه B

(۳) نقطه A

(۴) بر اساس محاسبه به دست می‌آید.

۱۱۹- در مقطع نشان داده شده در شکل زیر، $\rho < \rho_b$ بوده و $A_s = 2410 \text{ mm}^2$ ، $f_c = 25 \frac{\text{N}}{\text{mm}^2}$ و $f_y = 400 \frac{\text{N}}{\text{mm}^2}$ به

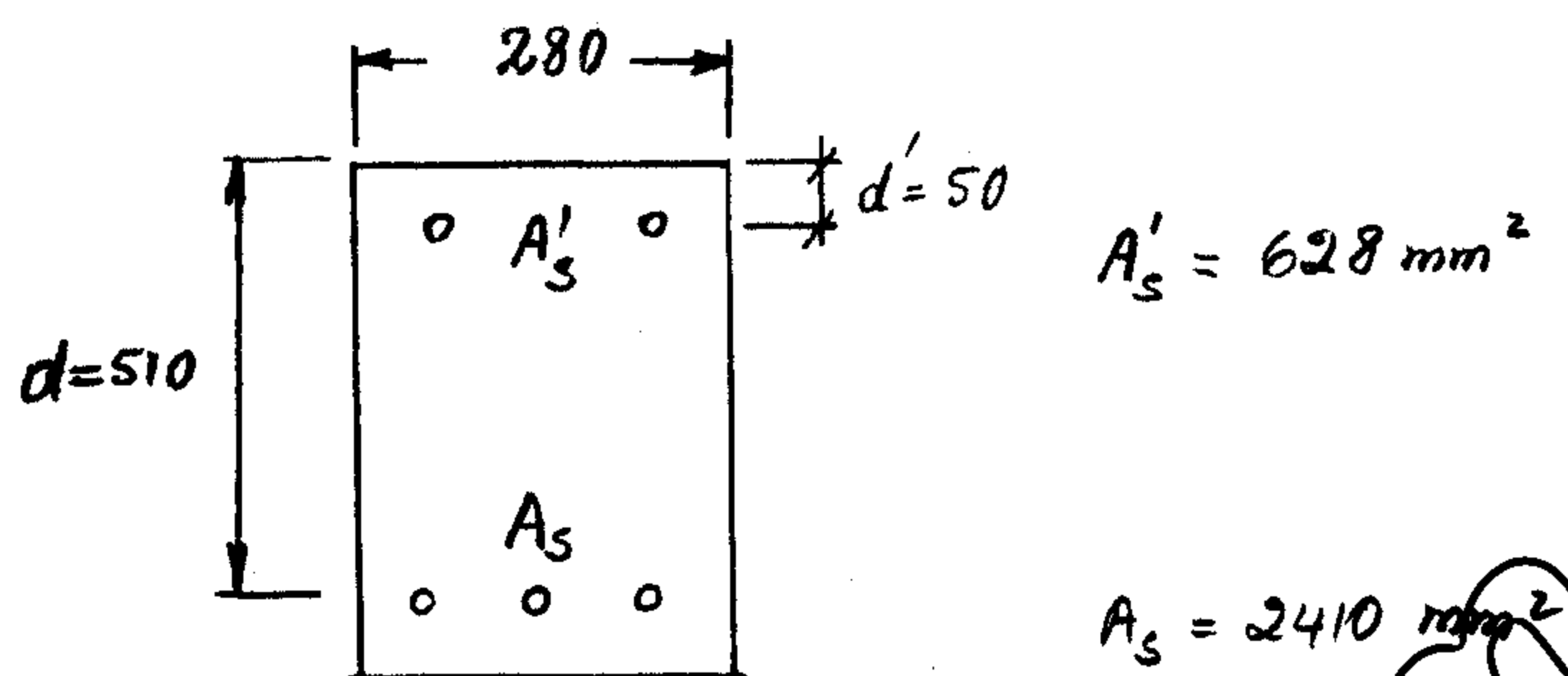
این مقطع ۲۶٪ فولاد کششی به عنوان فولاد فشاری اضافه می‌شود. لنگر مقاوم خمشی مقطع حدوداً چقدر اضافه می‌شود؟

(۱) ۴/۵٪

(۲) ۲۶٪

(۳) ۲۰٪

(۴) اضافه نمی‌شود.



۱۲۰- منحنی تداخلی نیروی محوری - لنگر خمشی مقاوم مقطع یک ستون کوتاه بتن آرمه در شکل زیر نشان داده شده است. به

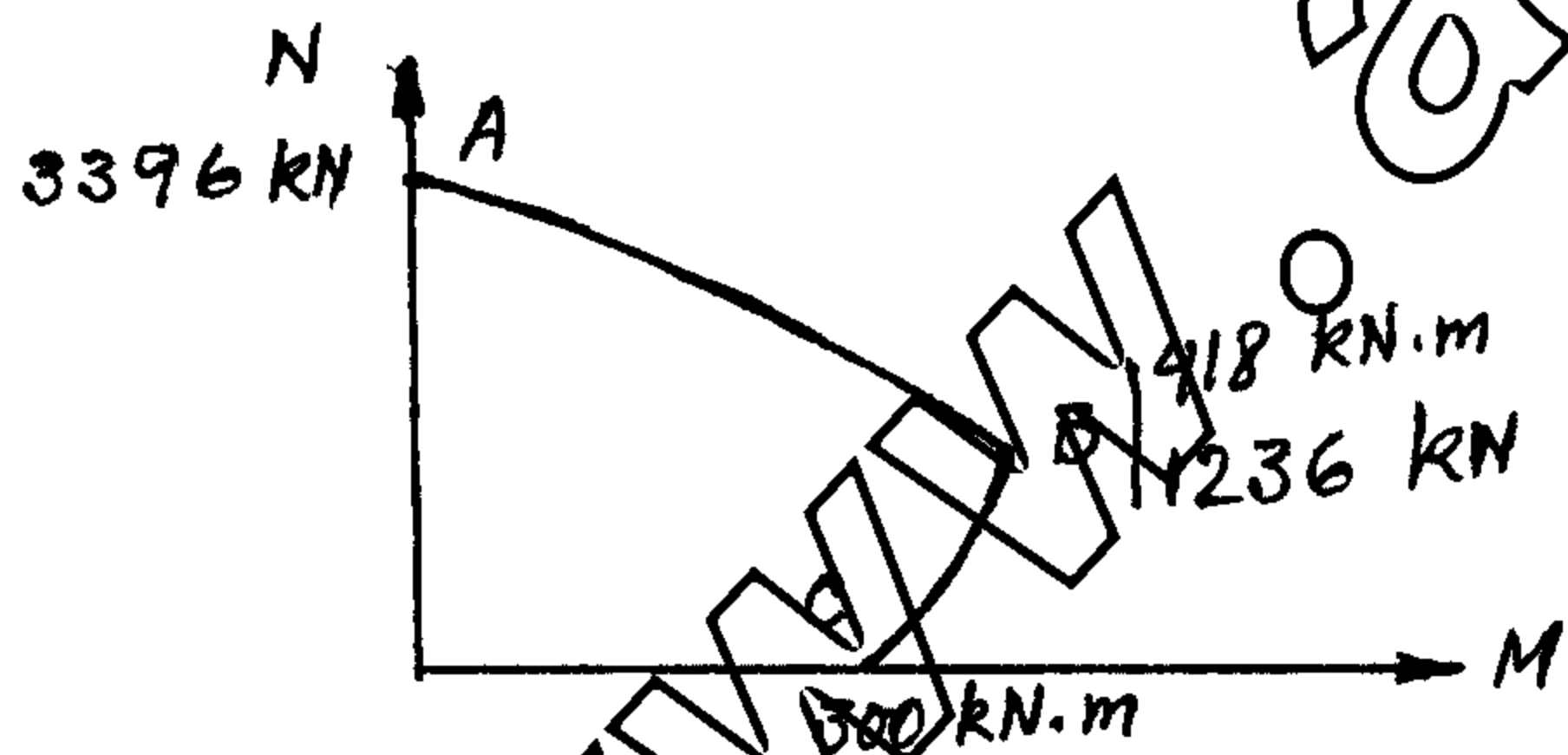
مقطع این ستون لنگر خمشی 209 kN.m وارد می‌شود. مقطع این ستون می‌تواند یک نیروی محوری فشاری را به طور همزمان با لنگر فوق تحمل کند که مقدار آن:

(۱) دقیقاً برابر 2316 kN است.

(۲) اندکی بیشتر از 2316 kN است.

(۳) اندکی کمتر از 2316 kN است.

(۴) را نمی‌توان بدون حل کردن معادلات حاکم به دست آورد.



۱۲۱- وضعیت یک تیر بتن آرمه با مقطع مستطیلی به عرض 300 mm میلی‌متر و عمق کل 400 mm با مقدار فولاد کششی و فشاری

یکسان و مقاومت فشاری بتن برابر 25 MPa مگاپاسکال تحت لنگر خمشی ضریب‌دار بار مرده به میزان 30 kN.m چگونه

می‌باشد؟ (مدول گسیختگی بتن برابر $0.6\sqrt{f'_c}$ و ضریب بار مرده 1.25 فرض شود).

(۱) تیر ترک خورده است و میلگردها در باربری مشارکت می‌کنند.

(۲) تیر ترک خورده و در آستانه مقاومت نهایی قرار دارد.

(۳) تیر در آستانه ترک خوردگی قرار دارد.

(۴) تیر ترک نخورده است و در حالت بهره‌برداری به صورت ارتجاعی عمل می‌کند.

۱۲۲- در یک رابط (Ramp) قوس اتصالی به طول ۱۰۰ متر به یک قوس دایره به شعاع ۲۵۰ متر متصل شده است. شعاع قوس اتصال در نقطه وسط آن چند متر است؟ (قوس اتصال از نوع کلوئیدی است.)

- (۱) ۵۰۰
- (۲) ۴۵۰
- (۳) ۲۵۰
- (۴) ۷۵۰

۱۲۳- در بخشی از یک راه اصلی قوس افقی به شعاع ۲۰۰ متر برای سرعت طرح $\frac{km}{h}$ ۹۰ طراحی شده است. چنانچه ۴۰٪ نیروی گریز از مرکز در این قوس توسط دور (بر بلندی) خنثی شود، ضریب اصطکاک جانبی سطح راه در این قوس چقدر است؟

- (۱) ۰٫۲۱
- (۲) ۰٫۱۹
- (۳) ۰٫۱۷
- (۴) ۰٫۲۵

۱۲۴- در یک تقاطع غیر همسطح قوس قائم مقعری از نوع سهمی ساده از زیر یک روگذر عبور می‌کند. محور روگذر در امتداد خط القعر قوس مقعر قرار گرفته است. اگر طول قوس مقعر برابر با ۱۰۰۰ m و $G_1 = -3\%$ و $G_2 = 5\%$ باشند، فاصله محل خط القعر روگذر تا شروع قوس مقعر چند متر است؟

- (۱) ۵۵۰
- (۲) ۳۷۵
- (۳) ۳۵۰
- (۴) ۵۰۰۰

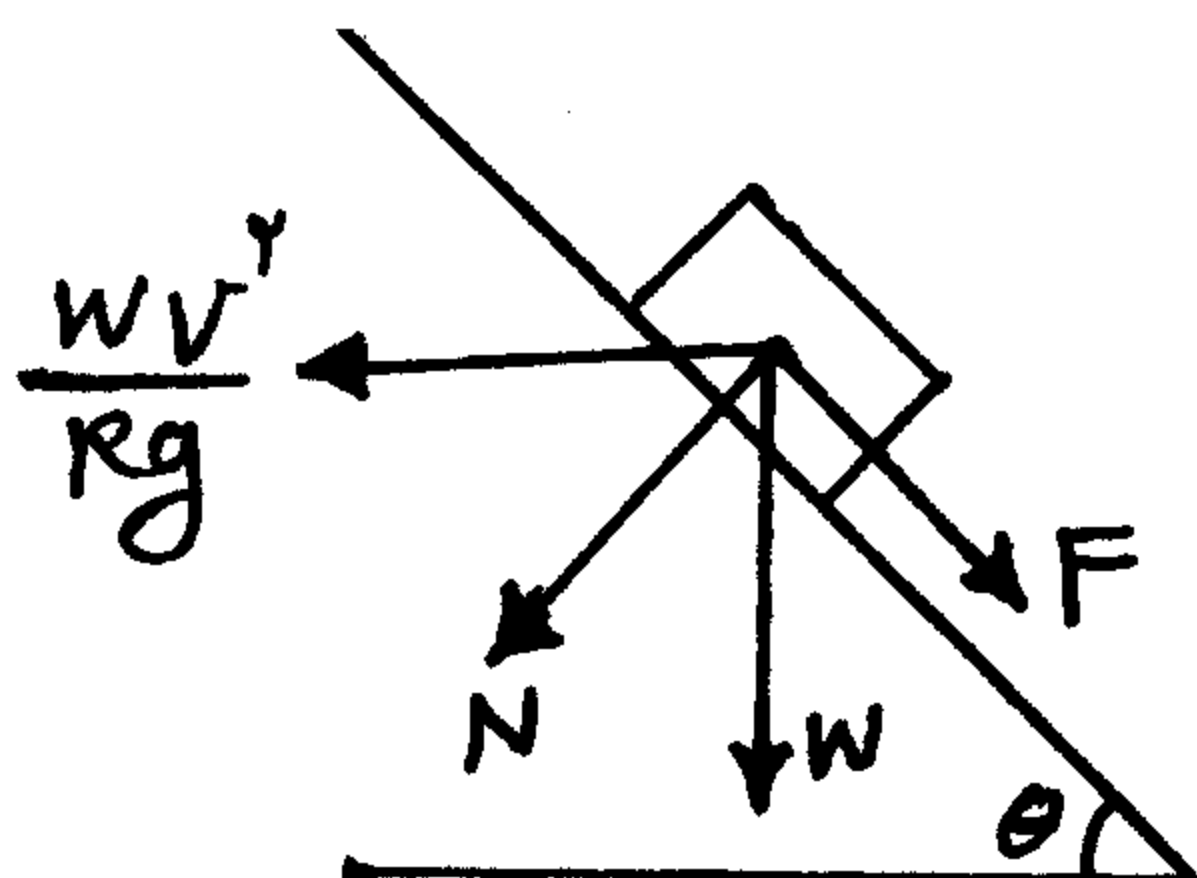
۱۲۵- یک قوس دایره ساده به شعاع ۵۰۰ متر، دو مسیر مستقیم را که در کیلومترهاژ ۱۸/۱۵ با زاویه انحراف ۱۱۰ درجه با هم دیگر تلاقی نموده به یکدیگر متصل ساخته است. کیلومترهاژ شروع قوس چقدر است؟ ($\tan 55^\circ = 1.43$)

- (۱) ۱۸ km + ۳۴۵/۳۵ m
- (۲) ۱۸ km + ۴۰۵/۶۲ m
- (۳) ۲۰ km + ۱۸۸/۹۴ m
- (۴) ۱۸ km + ۱۰۱/۱۳ m

۱۲۶- شیب ابتدایی یک قوس قائم $G_1 = 6\%$ و شیب انتهایی آن $G_2 = -3\%$ می‌باشد. کیلومترهاژ نقطه شروع قوس ۲+۷۰۰ و ارتفاع آن ۱۰۰ متر می‌باشد. ارتفاع نقطه دیگر قوس که در کیلومترهاژ ۲+۸۰۰ می‌باشد، ۱۰۴ متر می‌باشد، طول این قوس قائم چند متر است؟

- (۱) ۲۲۵
- (۲) ۱۵۰
- (۳) ۱۲۵
- (۴) ۲۵۰

۱۲۷- شکل زیر تعادل یک وسیله نقلیه با سرعت v و وزن w را در یک قوس افقی دایره‌ای با شعاع R نشان می‌دهد. در صورتی که شیب عرضی جاده در قوس برابر θ باشد، نسبت نیروی F به N برابر است با:



$$\frac{F}{N} = \frac{\frac{v^2}{Rg} + \tan \theta}{\frac{v^2}{Rg} \times \tan \theta + 1} \quad (1)$$

$$\frac{F}{N} = \frac{\frac{v^2}{Rg} - \tan \theta}{\frac{v^2}{Rg} \times \tan \theta + 1} \quad (2)$$

$$\frac{F}{N} = \frac{\frac{v^2}{Rg} \times \tan \theta + 1}{\frac{v^2}{Rg} - \tan \theta} \quad (3)$$

$$\frac{F}{N} = \frac{\frac{v^2}{Rg} \times \tan \theta + 1}{\frac{v^2}{Rg} + \tan \theta} \quad (4)$$

۱۲۸- کدام یک از موارد زیر در مورد تأثیر ارتفاع چشم راننده از سطح جاده صحیح نیست؟

- (۱) افزایش یا کاهش آن تأثیری در فاصله دید توقف در مسیرهای تانژانت ندارد.
- (۲) افزایش آن باعث کاهش فاصله دید توقف در قوس‌های قائم محدب می‌گردد.
- (۳) افزایش آن باعث کاهش فاصله دید توقف در قوس‌های قائم مقعر می‌شود.
- (۴) افزایش آن تأثیری در رؤیت زودتر خطر در قوس‌های افقی در مناطق کوهستانی با محدودیت دید ندارد.

۱۲۹- در یک روسازی انعطاف‌پذیر ساخته شده از بتن آسفالتی گرم، باید لایه توپکا نسبت به لایه آستر دارای دانه‌بندی و فضای خالی سنگدانه باشد تا این شرایط باعث افزایش استقامت لایه توپکا نسبت به لایه آستر شود.

- (۱) درشت‌تر - کمتر
- (۲) ریزتر - زیادتر
- (۳) ریزتر - کمتر
- (۴) درشت‌تر - زیادتر

۱۳۰- نسبت وزن خشک مصالح به حجم قسمت جامد مصالح + حجم حفرات مصالح معرف کدام وزن مخصوص مصالح سنگی می‌باشد؟

- (۱) حقیقی
- (۲) ظاهری
- (۳) مؤثر
- (۴) حقیقی در حالت اشباع

۱۳۱- قیر با مشخصه ۲۲ - ۵۸ PG یعنی:

- (۱) دارای نقطه نرمی 58°C و نقطه شکست فراس 22°C - است.
- (۲) دارای درجه نفوذ ۵۸ در دمای 22°C است.
- (۳) دارای درجه نفوذ بین ۵۸ تا ۲۲ است.
- (۴) دارای دمای عملکردی بالا تا 58°C و دمای عملکردی پایین تا 22°C - است.

۱۳۲- کدام یک از موارد زیر صحیح است؟

- (۱) حداکثر ضخامت لایه آسفالتی اجرا شده باید ۲ برابر حداکثر اندازه مصالح سنگی مصرفی در آن لایه باشد.
- (۲) اگر CBR خاک بستر بین ۱۰ تا ۱۵ باشد تثبیت آن به روش مناسب الزامی است.
- (۳) استفاده از قیر مایع برگشتی (cutback) بر قیر مایع امولسیونی ترجیح دارد.
- (۴) فشار قائم انتقال یافته به بالای خاک بستر در صورت وجود روسازی با ضخامت‌های متعارف معمولاً از ۱۵ درصد فشار تماس چرخ و روسازی کمتر است.

۱۳۳- برای عملکرد مناسب تر مخلوط آسفالتی رویه در برابر عوامل جوی و ترافیکی در نقطه‌ای پر بارش با میانگین دمای هوای

سالانه (MAAT) حدود 7°C کدام یک از حالت‌های زیر بهتر است؟

- (۱) قیر ۸۵/۱۰۰، مصالح آب دوست، مصالح تیز گوشه، دانه‌بندی باز
- (۲) قیر ۶۰/۷۰، مصالح آب دوست، مصالح تیز گوشه، دانه‌بندی پیوسته
- (۳) قیر ۶۰/۷۰، مصالح آب گریز، مصالح گرد گوشه، دانه‌بندی باز
- (۴) قیر ۸۵/۱۰۰، مصالح آب گریز، مصالح تیز گوشه، دانه‌بندی پیوسته

۱۳۴- کدام یک از موارد زیر صحیح نیست؟

- (۱) در محیط نیمه فضای الاستیک با ضریب پواسان 0.5 در نقطه‌ای روی محور تقارن بارگذاری مقدار کرنش قائم دو برابر کرنش افقی است.
- (۲) معیار طراحی روسازی در روش انستیتو آسفالت کنترل تغییر شکل دانه و ترک‌های ناشی از خستگی است.
- (۳) مقدار درجه نفوذ قیر در دمای نقطه نرمی آن برابر 800 میلی‌متر است.
- (۴) در یک روسازی دو لایه‌ای حداکثر افت و خیز سطح روسازی تحت صفحه بارگذاری صلب (Rigid Plate) برابر ۷۹ درصد مقدار متناظر تحت صفحه بارگذاری انعطاف‌پذیر (Flexible Plate) است.

۱۳۵- کدام یک از پاسخ‌های زیر صحیح است؟

- (۱) بارگذاری زیاد و حضور آب عامل اصلی ایجاد یا تشدید ترک خوردگی‌های روسازی آسفالتی است.
- (۲) نبود بارگذاری ترافیکی باعث افزایش نرخ رشد ترک‌های برودتی در روسازی آسفالتی می‌شود.
- (۳) برای جلوگیری از روزدگی قیر استفاده از مصالح سنگی متخلخل الزامی است.
- (۴) برای روکش پل‌های فلزی استفاده از لایه آسفالتی به ضخامت ۱۵ سانتی‌متر و با پایداری مارشال حدود 1200 کیلوگرم برای ترافیک سنگین لازم است.